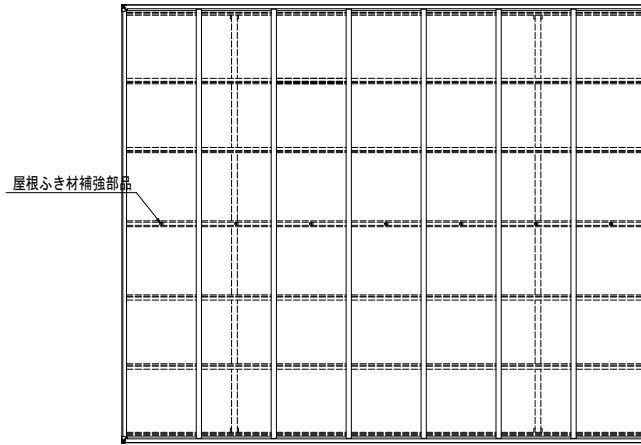
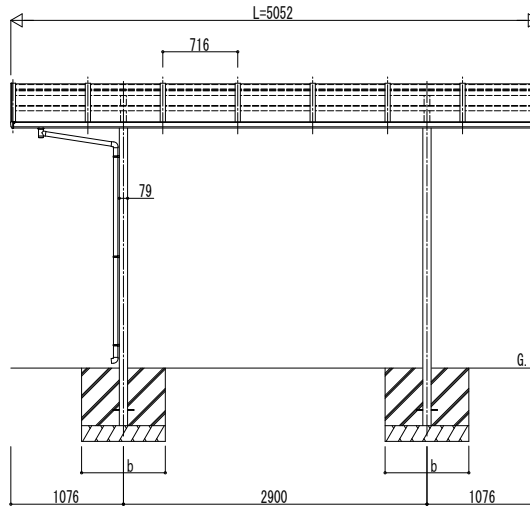
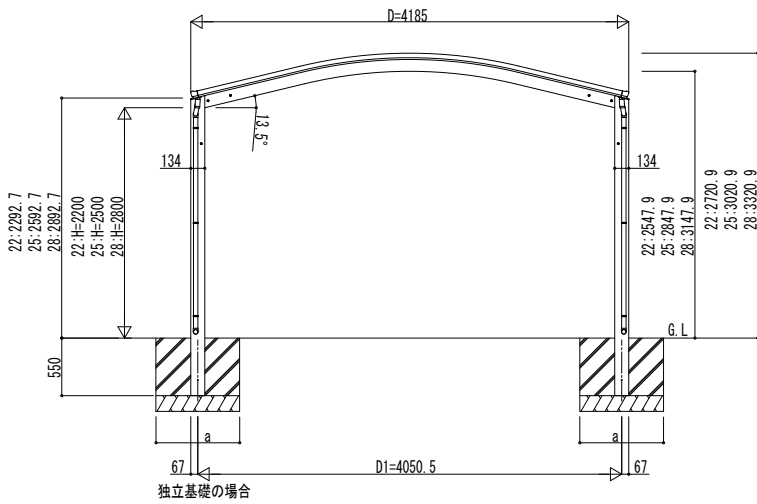
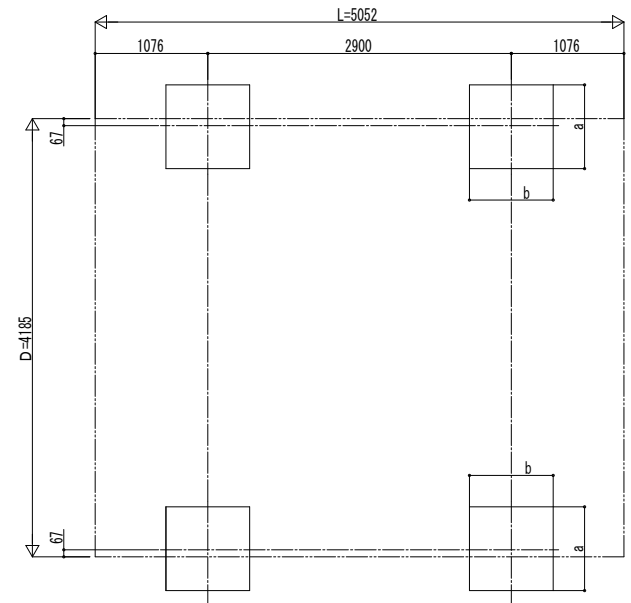


■ 姿図

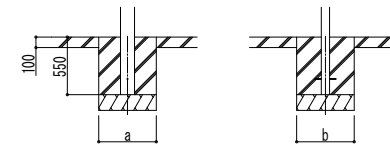


■ 基礎配置図



■ 基礎寸法表

間口呼称	奥行呼称	独立基礎			土間コンクリート考慮基礎		
		地耐力 (kN/m ²)			地耐力 (kN/m ²)		
		30	50	100	30	50	100
42	51	a・b	a・b	a・b	a・b	a・b	a・b
		750	650	600	450	450	450



土間コンクリート考慮基礎の場合

変更記事	設計監理
	施工

工事名	工事
図面内容	カーポート アリュース 600タイプ 2台用 単体セット 姿図 51-42

照査	担当	作図	尺度	御承認印
----	----	----	----	------

図番	通し図番	年月日
----	------	-----