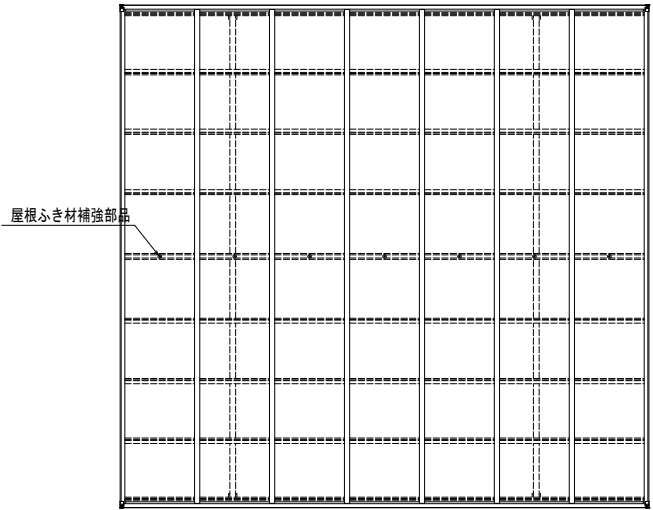
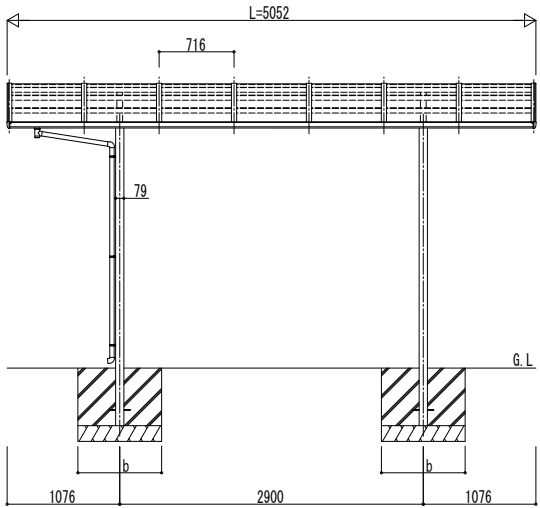
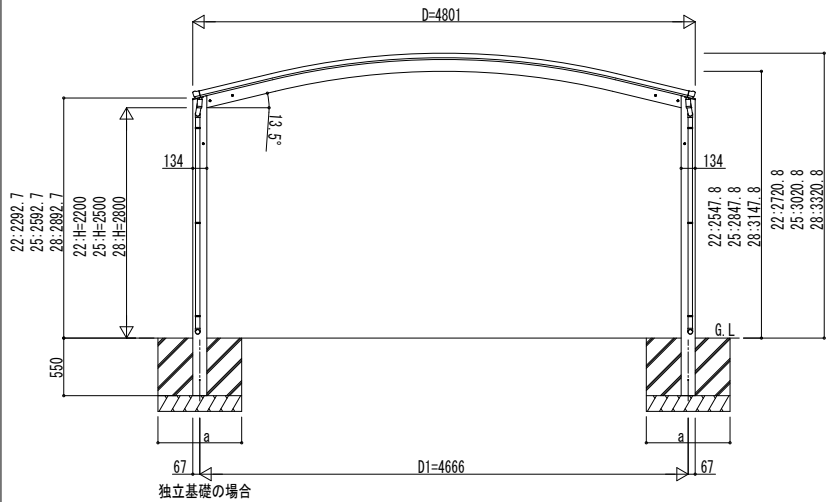
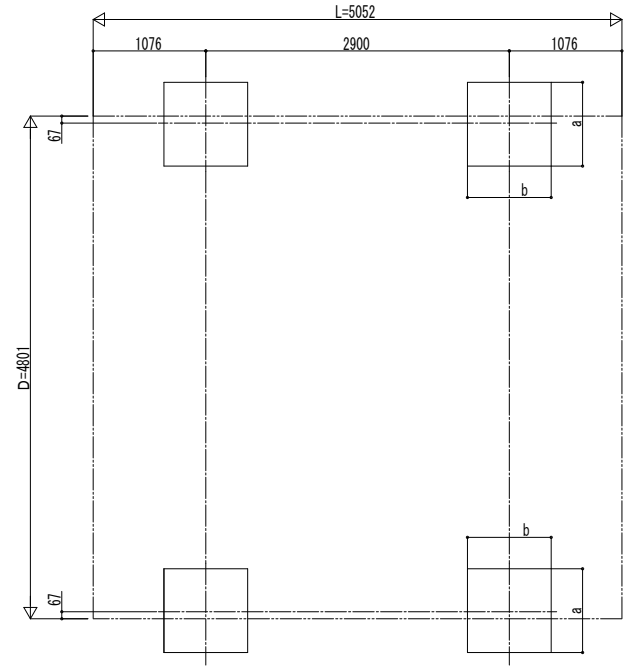


■ 姿図

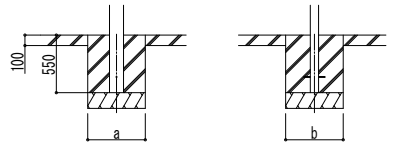


■ 基礎配置図



■ 基礎寸法表

間口呼称	奥行呼称	独立基礎			土間コンクリート考慮基礎		
		地耐力 (kN/m ²)			地耐力 (kN/m ²)		
		30	50	100	30	50	100
		a・b	a・b	a・b	a・b	a・b	a・b
48	51	850	750	650	450	450	450



土間コンクリート考慮基礎の場合

変更記事	設計監理

図面内容	工事名	照査	担当	作図	尺度	御承認印
カーポートアリュース 600タイプ 2台用 単体セット 姿図 51-48						
