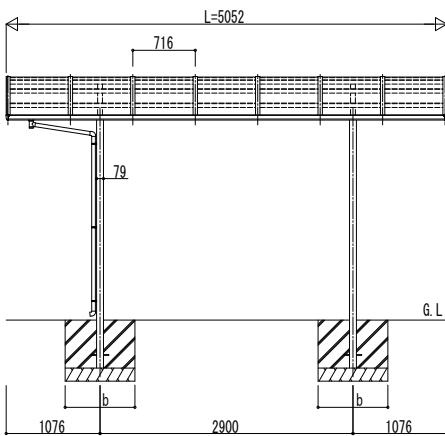
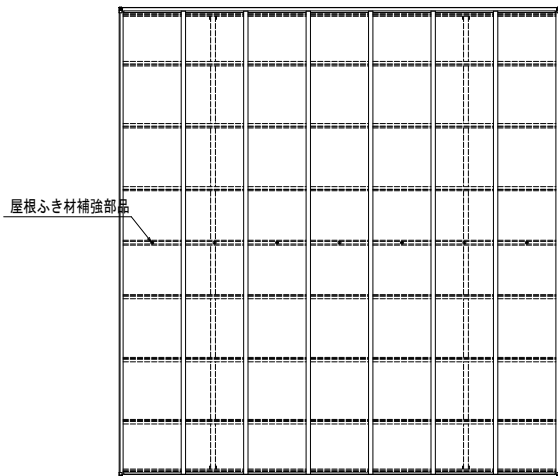
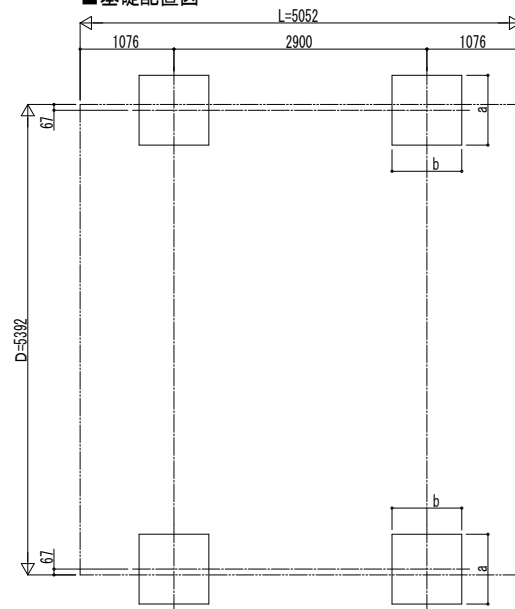


■姿図

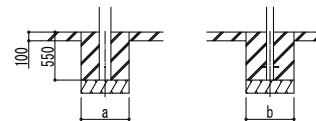


■基礎配置図



■基礎寸法表

間口呼称	奥行呼称	独立基礎			土間コンクリート考慮基礎		
		地耐力 (kN/m <sup>2</sup> )			地耐力 (kN/m <sup>2</sup> )		
		30	50	100	30	50	100
54	51	a・b	a・b	a・b	a・b	a・b	a・b
		950	800	700	450	450	450



変更記事	設計監理
	施工

工事名	図面内容
カーポートアリュース 600タイプ 2台用 単体セット 姿図 51-54	

照査	担当	作図	尺度	御承認印

図番	通し図番	年 月 日