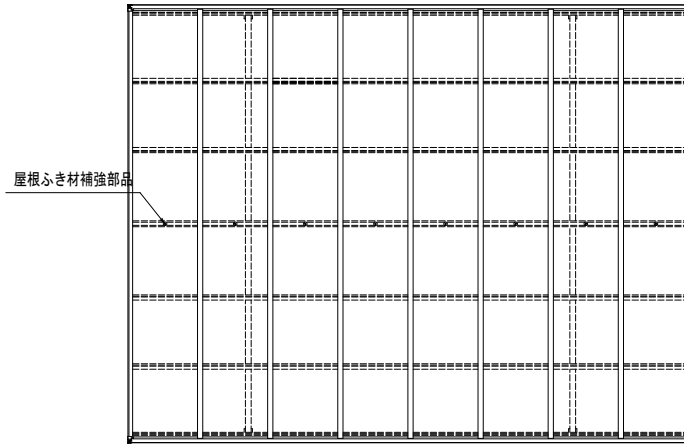
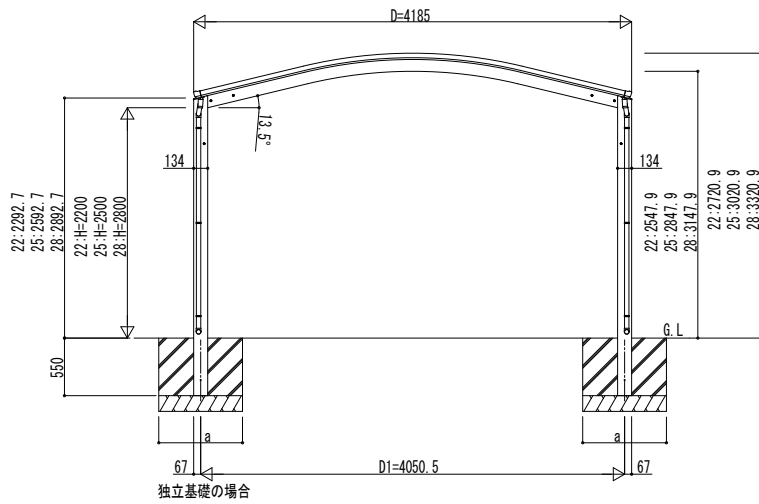
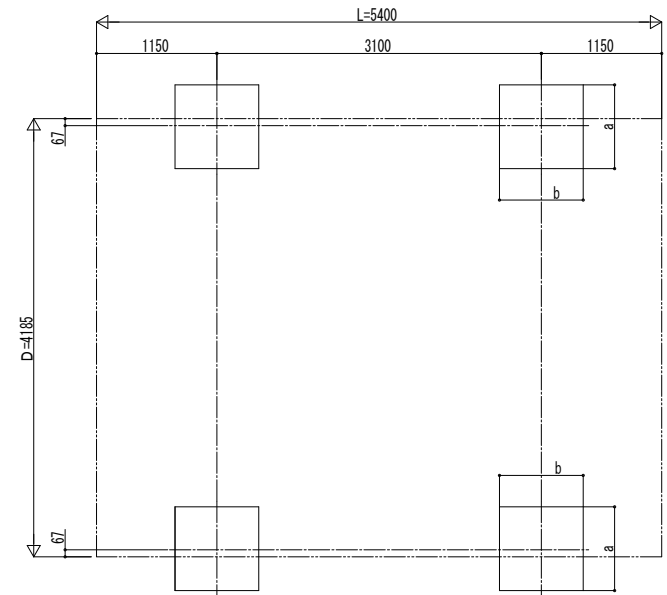


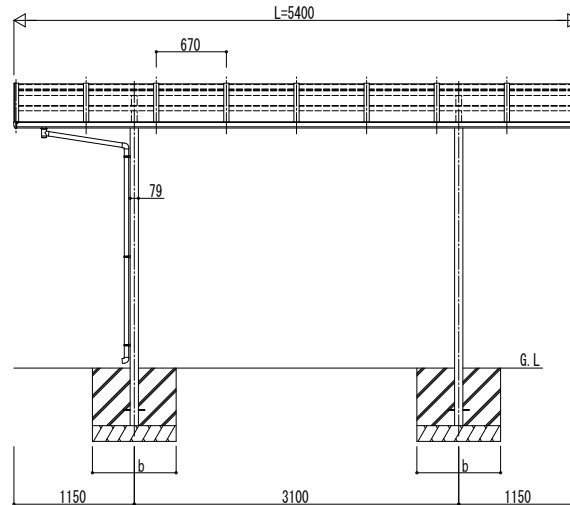
■ 姿図



■ 基礎配置図



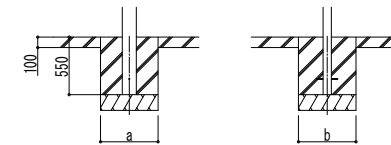
独立基礎の場合



土間コンクリート考慮基礎の場合

■ 基礎寸法表

間口呼称	奥行呼称	独立基礎			土間コンクリート考慮基礎		
		地耐力 (kN/m <sup>2</sup> )			地耐力 (kN/m <sup>2</sup> )		
		30	50	100	30	50	100
42	54	a・b	a・b	a・b	a・b	a・b	a・b
		800	650	650	450	450	450



変更記事	設計監理

施工
----

工事名	工事
図面内容	カーポート アリュース 600タイプ 2台用 単体セット 姿図 54-42

照査	担当	作図	尺度	御承認印
----	----	----	----	------

図番	通し図番	年月日
----	------	-----