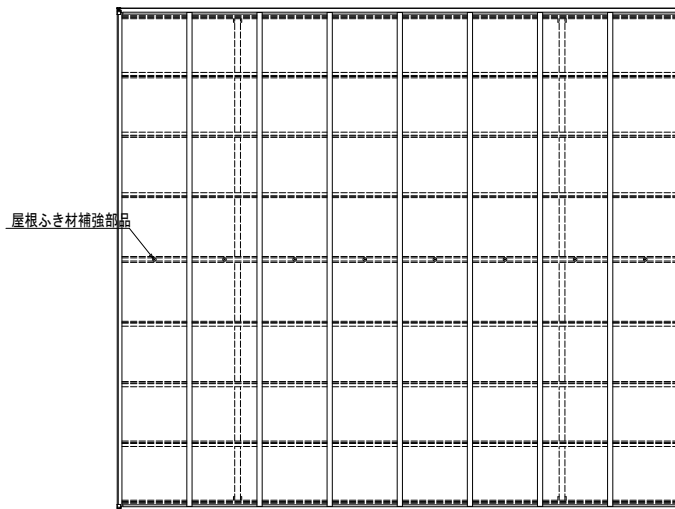
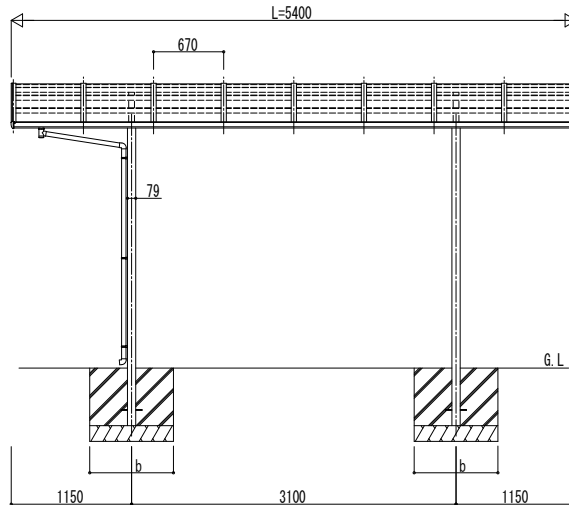
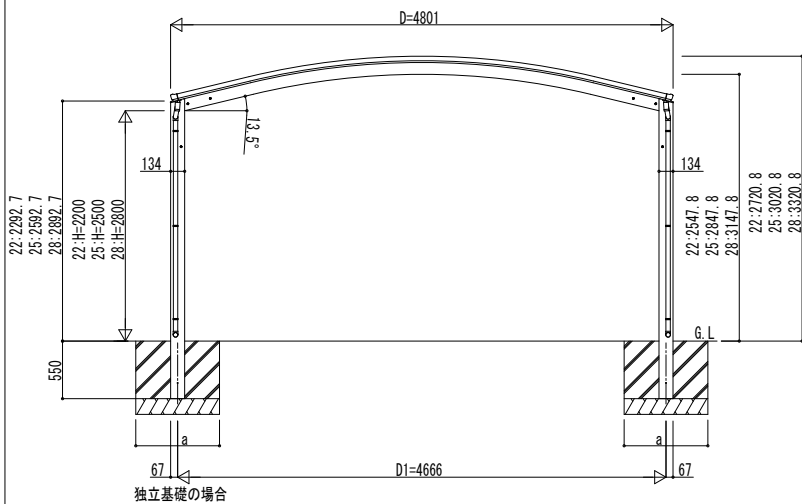
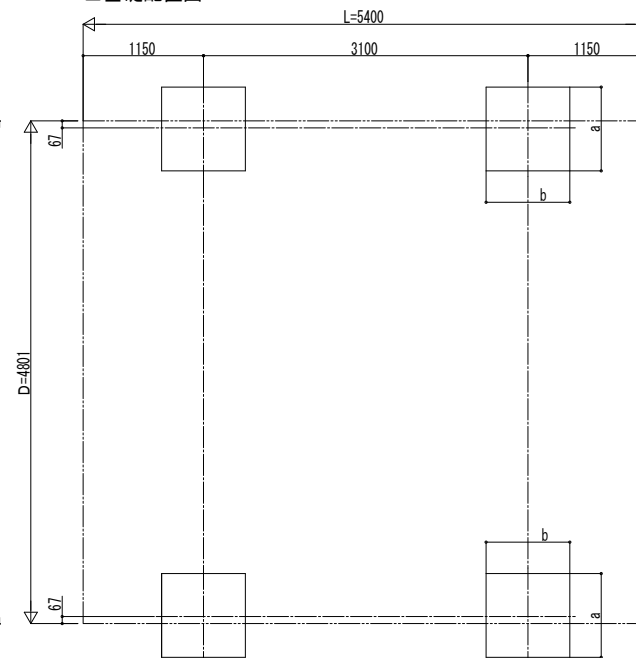


■ 姿図

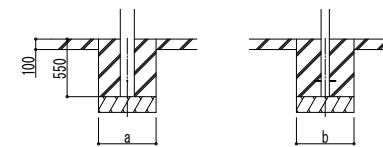


■ 基礎配置図



■ 基礎寸法表

間口呼称	奥行呼称	独立基礎			土間コンクリート考慮基礎		
		地耐力 (kN/m <sup>2</sup> )			地耐力 (kN/m <sup>2</sup> )		
48	54	30	50	100	30	50	100
		a・b	a・b	a・b	a・b	a・b	a・b
		850	750	650	450	450	450



土間コンクリート考慮基礎の場合

変更記事	設計監理
	施工

図面内容	カーポート アリュース 600タイプ 2台用 単体セット 姿図 54-48
------	--

工事名	工事
照査	担当
作図	尺度
御承認印	

年	月	日
図番	通し図番	

