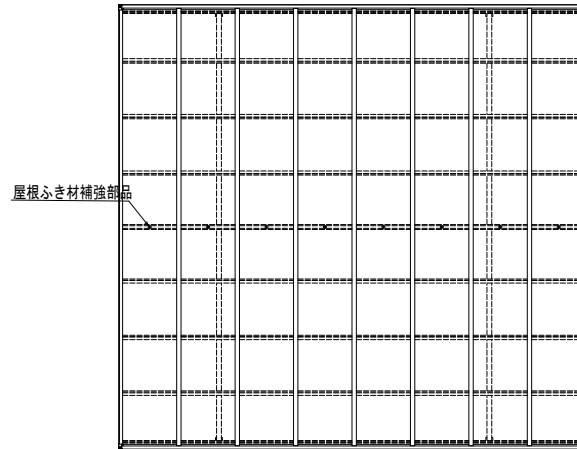
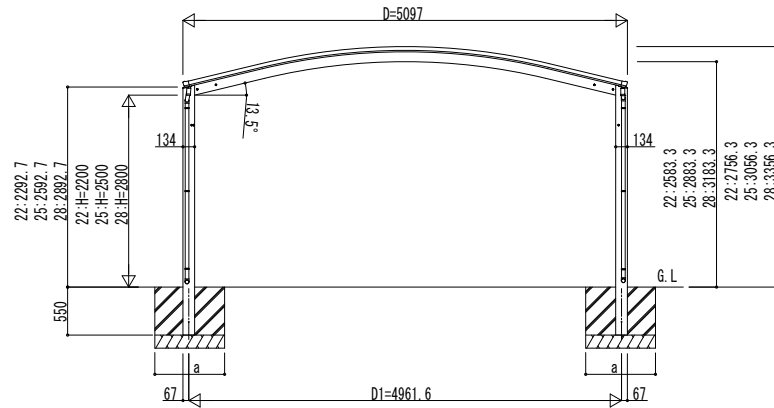
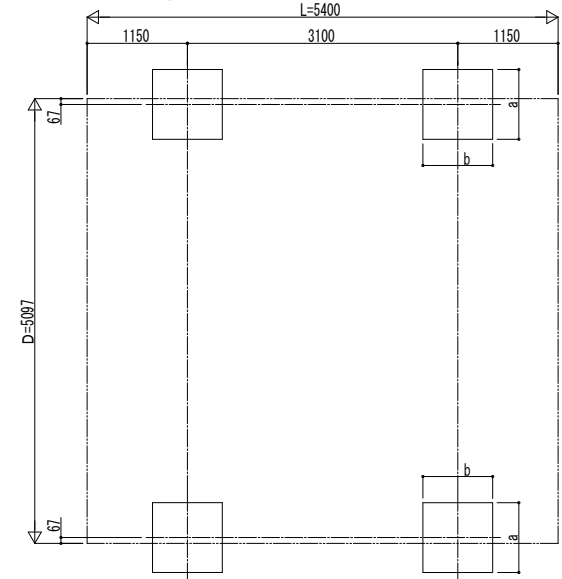


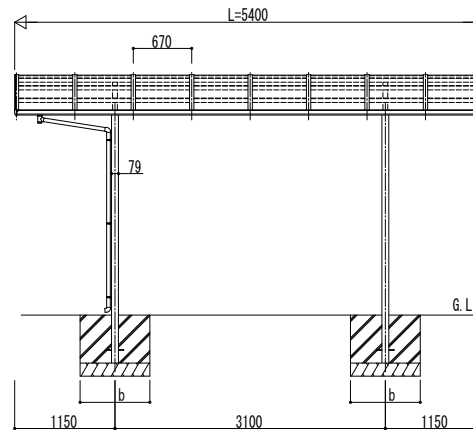
■ 姿図



■ 基礎配置図



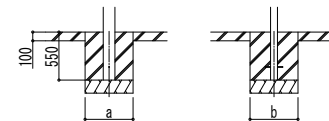
独立基礎の場合



土間コンクリート考慮基礎の場合

■ 基礎寸法表

間口呼称	奥行呼称	独立基礎			土間コンクリート考慮基礎		
		地耐力 (kN/m ²)			地耐力 (kN/m ²)		
		30	50	100	30	50	100
51	54	a・b	a・b	a・b	a・b	a・b	a・b
		900	800	700	450	450	450



変更記事	設計監理
	施工

工事名	照査	担当	作図	尺度	御承認印
図面内容					

工事	図面内容
カーポート アリュース 600タイプ	
2台用 単体セット 姿図 54-51	

図番	通し図番	年月日