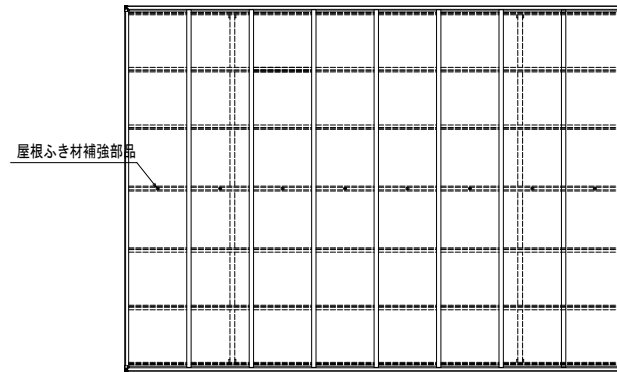
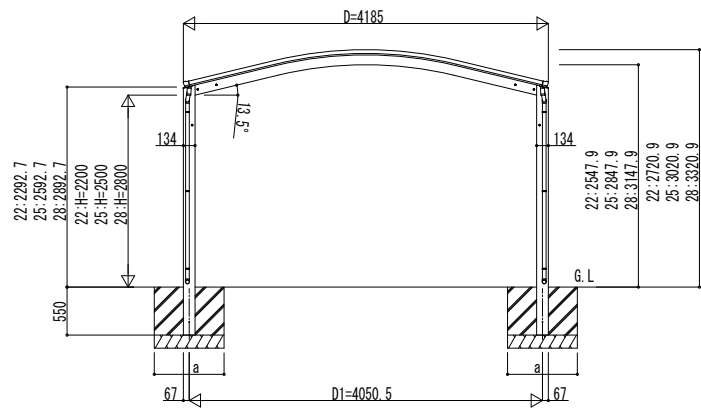
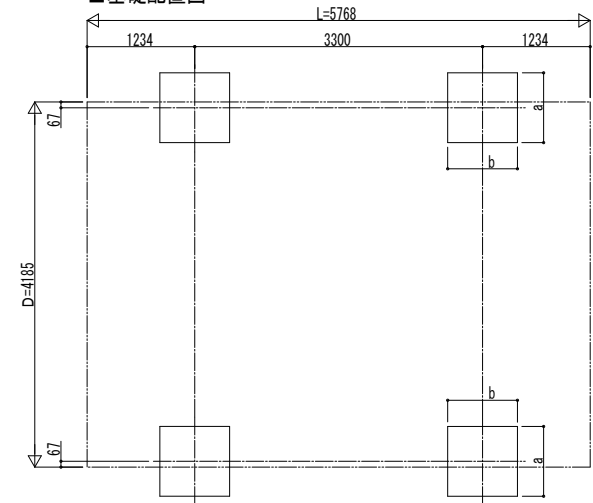


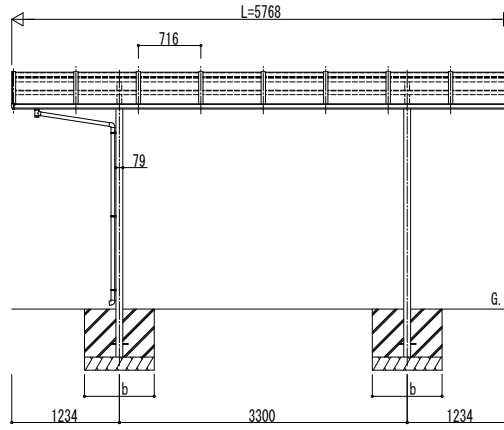
■姿図



■基礎配置図



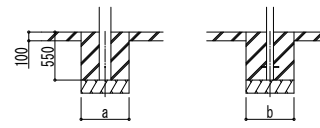
独立基礎の場合



土間コンクリート考慮基礎の場合

■基礎寸法表

間口呼称奥行呼称	独立基礎				土間コンクリート考慮基礎		
	地耐力 (kN/m ²)				地耐力 (kN/m ²)		
	30	50	100	30	50	100	
42	a・b	a・b	a・b	a・b	a・b	a・b	
57	800	700	650	450	450	450	



変更記事	設計監理

工事名	

照査	担当	作図	尺度

御承認印	

図番	