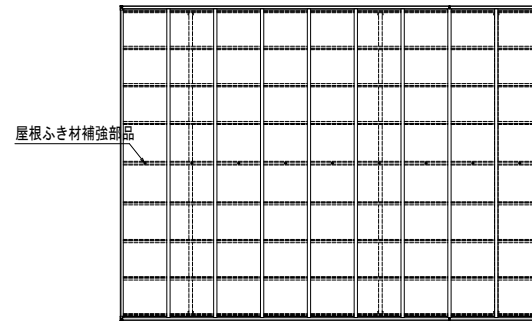
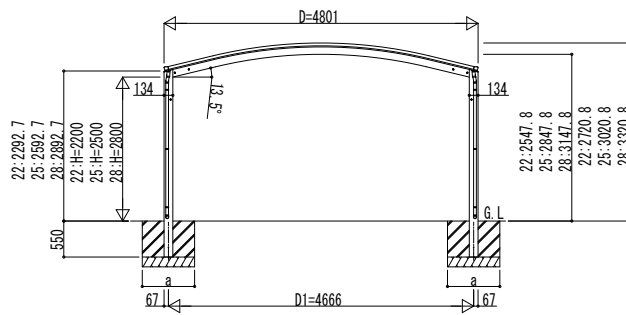
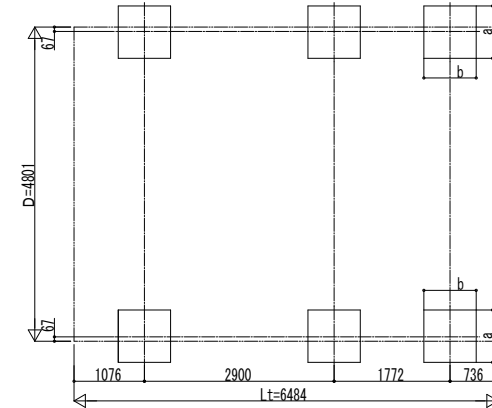


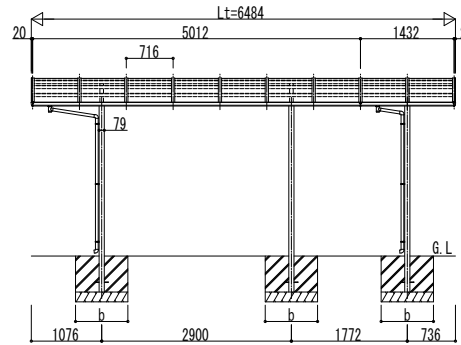
■ 姿図



■ 基礎配置図



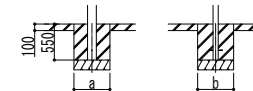
独立基礎の場合



土間コンクリート考慮基礎の場合

■ 基礎寸法表

間口呼称	奥行呼称	独立基礎			土間コンクリート考慮基礎		
		地耐力 (kN/m ²)			地耐力 (kN/m ²)		
		30	50	100	30	50	100
48	51+14	a・b	a・b	a・b	a・b	a・b	a・b
		850	750	650	450	450	450



変更記事

設計監理

施工

殿

殿

工事名
カーポート アリュース 600タイプ
2台用 奥行延長セット 姿図 51・14-48

工事

照査 | 担当 | 作図 | 尺度

御承認印

年月日

図番

通し図番

