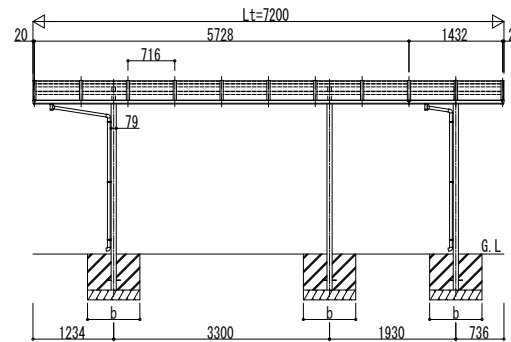
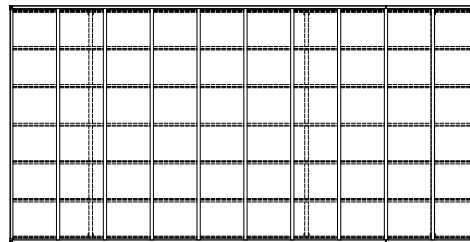
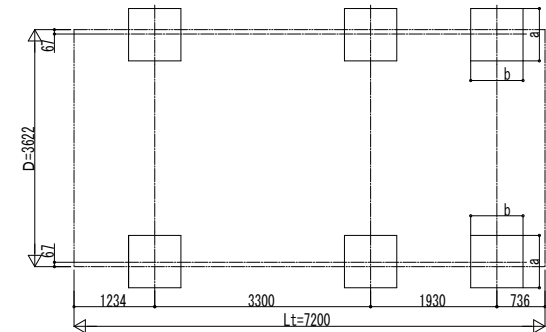


独立基礎の場合

■ 姿図

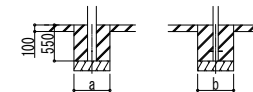


■ 基礎配置図



■ 基礎寸法表

間口呼称	奥行呼称	独立基礎			土間コンクリート考慮基礎		
		地耐力 (kN/m ²)			地耐力 (kN/m ²)		
		30	50	100	30	50	100
36	57+14	a・b	a・b	a・b	a・b	a・b	a・b
		700	600	600	450	450	450



土間コンクリート考慮基礎の場合

変更記事	設計監理

工事名	照査	担当	作図	尺度	御承認印
カーポート アリュース 600タイプ					
2台用 奥行延長セット 姿図 57・14-36					

図番	図番
通し図番	通し図番