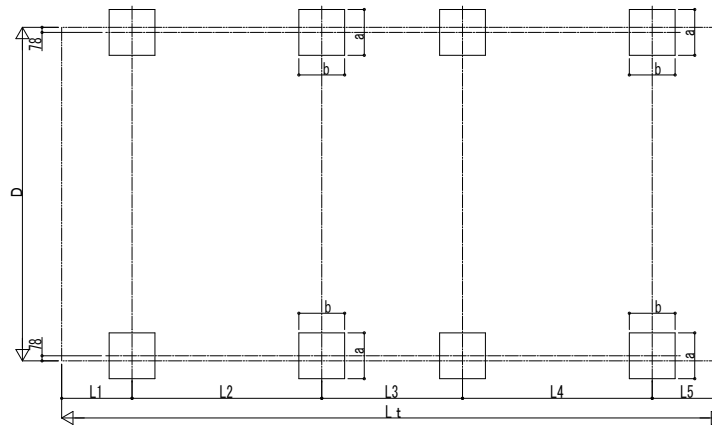
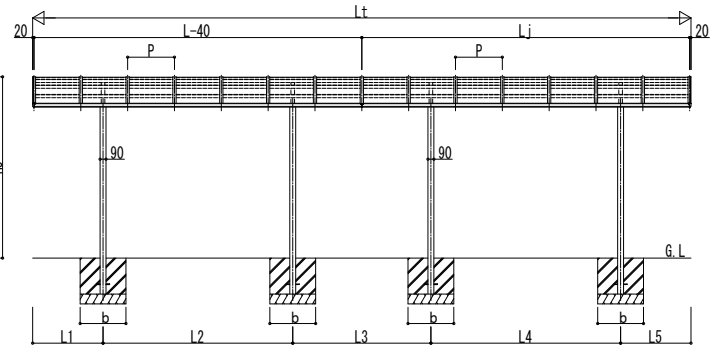
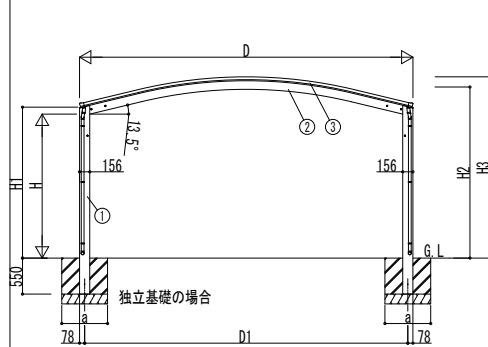
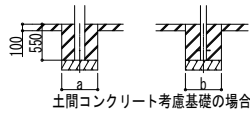
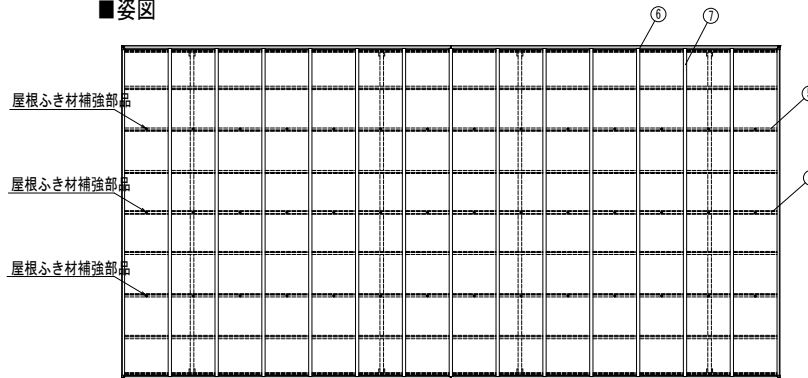


■基礎配置図



■姿図



■基礎寸法表

間口呼称	奥行呼称	独立基礎			土間コンクリート考慮基礎		
		地耐力 (kN/m ²)			地耐力 (kN/m ²)		
		30	50	100	30	50	100
48	51+51	950	850	750	500	500	
	54+54	1000	900				
	57+57						
51	51+51	1050	950	800	500	500	
	54+54						
	57+57						
54	51+51	1100	1000	800	550	550	
	54+54						
	57+57						
60	51+51	1150	1050	850	600	600	
	54+54						
	57+57						

■製品寸法表

間口呼称	奥行呼称	高さ呼称	D	D1	Lt	L	Lj	L1	L2	L3	L4	L5	P	H	H1	H2	H3
48	51+51	22	4801	4645	10064	5052	5012	1076	2900	2112	2900	1076	716	2200	2306.2	2543.3	2734.3
	54+54				10760	5400	5360	1150	3100	2260	3100	1150	670				
	57+57				11496	5768	5728	1234	3300	2428	3300	1234	716				
51	51+51	22	5097	4940.6	10064	5052	5012	1076	2900	2112	2900	1076	716	2200	2306.2	2578.8	2769.8
	54+54				10760	5400	5360	1150	3100	2260	3100	1150	670				
	57+57				11496	5768	5728	1234	3300	2428	3300	1234	716				
54	51+51	22	5392	5236.2	10064	5052	5012	1076	2900	2112	2900	1076	716	2200	2306.2	2614.3	2805.3
	54+54				10760	5400	5360	1150	3100	2260	3100	1150	670				
	57+57				11496	5768	5728	1234	3300	2428	3300	1234	716				
60	51+51	22	5983	5827.4	10064	5052	5012	1076	2900	2112	2900	1076	716	2200	2306.2	2685.2	2876.2
	54+54				10760	5400	5360	1150	3100	2260	3100	1150	670				
	57+57				11496	5768	5728	1234	3300	2428	3300	1234	716				

・H=2500 (H=2800) の場合、H, H1, H2, H3に300 (600) 足した寸法にしてください。

■主要部材材質一覧

主要部材	材質	表面処理
①柱	アルミニウム合金	押出形陽極酸化塗装複合被膜
②梁	アルミニウム合金	押出形陽極酸化塗装複合被膜
③側材	アルミニウム合金	押出形陽極酸化塗装複合被膜
④棟木	アルミニウム合金	押出形陽極酸化塗装複合被膜
⑤房塵	アルミニウム合金	押出形陽極酸化塗装複合被膜
⑥後枠	アルミニウム合金	押出形陽極酸化塗装複合被膜
⑦垂木	アルミニウム合金	押出形陽極酸化塗装複合被膜

- H: 高さ (G.L~梁下端)
- Lt: 奥行 (単体+連結部)
- L: 奥行 (単体)
- Lj: 奥行 (連結部)
- D: 間口
- D1: 柱芯々
- H1: G.L~屋根下端
- H2: G.L~梁中央下端
- H3: G.L~屋根上端
- L1, 5: 柱芯~屋根端部
- L2~4: 柱芯々
- P: 垂木ピッチ
- a: 基礎 (間口方向)
- b: 基礎 (奥行方向)

※本図はアリユースZ 750タイプ 2台用 J51・51-51を示す。

変更記事

設計監理

施工

工事名

図面内容

カーポート アリユース Z 750タイプ
2台用 奥行連結セット 納まり図

照査 担当 作図 尺度

御承認印

年 月 日

図番

通し図番

