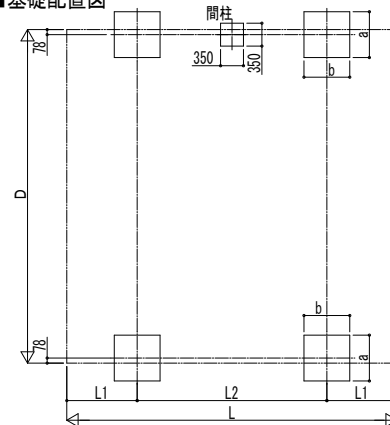
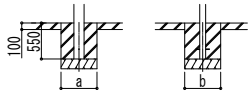
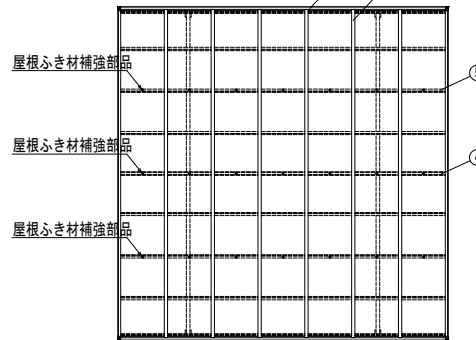


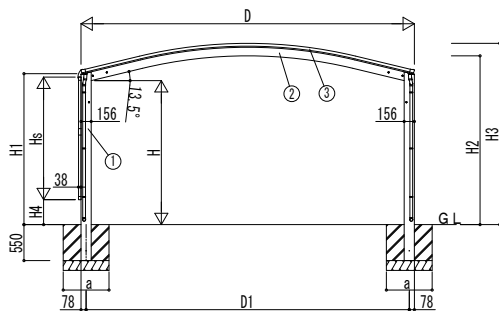
■基礎配置図



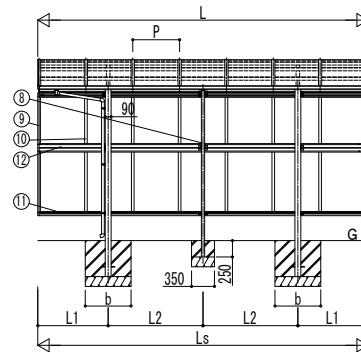
■姿図



土間コンクリート考慮基礎の場合



独立基礎の場合



■基礎寸法表

間口呼称	奥行呼称	独立基礎			土間コンクリート考慮基礎		
		地耐力 (kN/m ²)			地耐力 (kN/m ²)		
		30	50	100	30	50	100
		a・b	a・b	a・b	a・b	a・b	a・b
48	51	1050	950	750	500	500	500
	54	1100	1000	800			
	57	1100	1000	800			
51	51	1050	950	750			
	54	1100	1000	800			
	57	1100	1000	800			
54	51	1050	950	750	550	550	550
	54	1150	1050	850			
	57	1150	1050	850			
60	51	1200	1100	900	600	600	600
	54						
	57						

■製品寸法表

間口呼称	奥行呼称	高さ呼称	D	D1	L	L1	L2	Ls	P	H	H1	H2	H3
48	51	22	4801	4645	5052	1076	1450	5052	716	2200	2306.2	2543.3	2734.3
	54				5400	1150	1550	5400	670				
	57				5768	1234	1650	5768	716				
51	51		5097	4940.6	5052	1076	1450	5052	716				
	54				5400	1150	1550	5400	670				
	57				5768	1234	1650	5768	716				
54	51	5392	5236.2	5400	1150	1550	5400	670					
	54			5768	1234	1650	5768	716					
	57			5052	1076	1450	5052	716					
60	51	5983	5827.4	5400	1150	1550	5400	670					
	54			5052	1076	1450	5052	716					
	57			5768	1234	1650	5768	716					

・H=2500の場合、H, H1, H2, H3に300足した寸法にしてください。

■サイドパネル高さ寸法表

サイドパネル高さ	高さ呼称	Hs	H4
08	22	836	1417.9
10		1036	1217.9
17		1673	580.9
19		1873	380.9
21	25	2073	480.9

・H=2500の場合、H4に300足した寸法にしてください。

■主要部材材質一覧

主要部材	材質	表面処理
①柱	アルミニウム合金 押出形材	陽極酸化塗装複合被膜
②梁	アルミニウム合金 押出形材	陽極酸化塗装複合被膜
③側枠	アルミニウム合金 押出形材	陽極酸化塗装複合被膜
④棟木	アルミニウム合金 押出形材	陽極酸化塗装複合被膜
⑤母屋	アルミニウム合金 押出形材	陽極酸化塗装複合被膜
⑥後枠	アルミニウム合金 押出形材	陽極酸化塗装複合被膜
⑦垂木	アルミニウム合金 押出形材	陽極酸化塗装複合被膜
⑧間柱	アルミニウム合金 押出形材	陽極酸化塗装複合被膜
⑨サイドパネル側枠	アルミニウム合金 押出形材	陽極酸化塗装複合被膜
⑩サイドパネルたて材	アルミニウム合金 押出形材	陽極酸化塗装複合被膜
⑪サイドパネル上下枠	アルミニウム合金 押出形材	陽極酸化塗装複合被膜
⑫サイドパネル中棧	アルミニウム合金 押出形材	陽極酸化塗装複合被膜

H: 高さ (G.L~梁下端)
 Hs: サイドパネル高さ
 L: 奥行
 Ls: サイドパネル長さ
 D: 間口
 D1: 柱芯々
 H1: G.L~屋根下端
 H2: G.L~梁中央下端
 H3: G.L~屋根上端
 H4: G.L~サイドパネル下端
 L1: 柱芯~屋根端部
 L2: 柱芯々
 P: 垂木ピッチ
 a: 基礎 (間口方向)
 b: 基礎 (奥行方向)

※本図はアリユースZ 750タイプ 2台用 51-54を示す。

変更記事

設計監理

施工

図面内容

カーポート アリユース Z 750タイプ

2台用 単体セット サイドパネル 納まり図

工事名

照査 担当 作図 尺度

御承認印

年 月 日

図番

通し図番

YKK AP

施工-A1