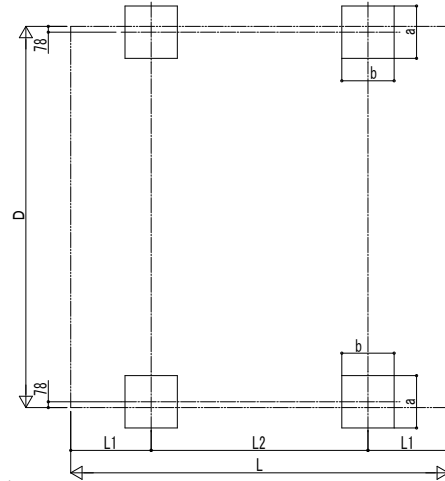
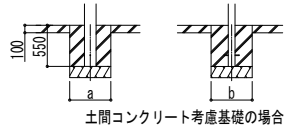
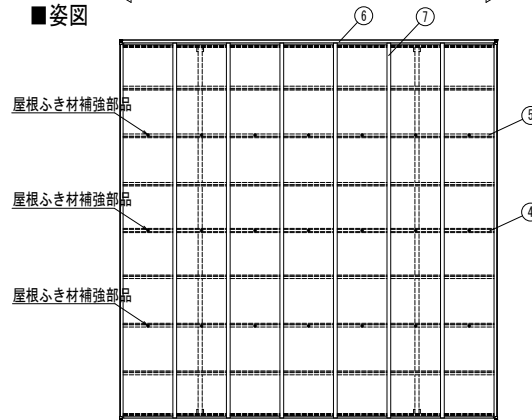


■基礎配置図



■姿図



■基礎寸法表

間口呼称	奥行呼称	独立基礎			土間コンクリート考慮基礎		
		地耐力 (kN/m <sup>2</sup> )			地耐力 (kN/m <sup>2</sup> )		
		30	50	100	30	50	100
48	51	1050	950	750	500	500	500
	54						
	57						
51	51	1050	950	750	500	500	500
	54						
	57						
54	51	1150	1050	850	550	550	550
	54						
	57						
60	51	1200	1100	900	600	600	600
	54						
	57						

■製品寸法表

間口呼称	奥行呼称	高さ呼称	D	D1	L	L1	L2	Ls	P	H	H1	H2	H3
48	51	22	4801	4645	5052	1076	2900	5052	716	2200	2306.2	2543.3	2734.3
	54				5400	1150	3100	5400	670				
	57				5768	1234	3300	5768	716				
51	51	22	5097	4940.6	5052	1076	2900	5052	716	2200	2306.2	2578.8	2769.8
	54				5400	1150	3100	5400	670				
	57				5768	1234	3300	5768	716				
54	51	22	5392	5236.2	5052	1076	2900	5052	716	2200	2306.2	2614.2	2805.2
	54				5400	1150	3100	5400	670				
	57				5768	1234	3300	5768	716				
60	51	22	5983	5827.4	5052	1076	2900	5052	716	2200	2306.2	2685.2	2876.2
	54				5400	1150	3100	5400	670				
	57				5768	1234	3300	5768	716				

・H=2500の場合、H, H1, H2, H3に300足した寸法にしてください。

■サイドパネル高さ寸法表

サイドパネル高さ	高さ呼称	Hs	H4
08	22	836	1417.9
10		1036	1217.9
17		1673	580.9
19		1873	380.9
21	25	2073	480.9

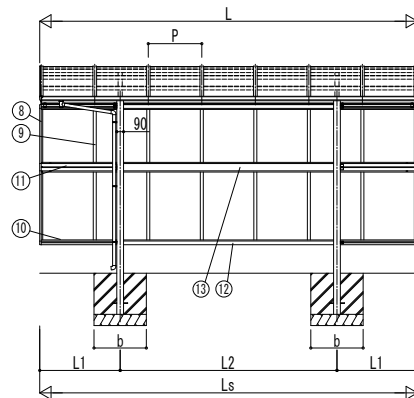
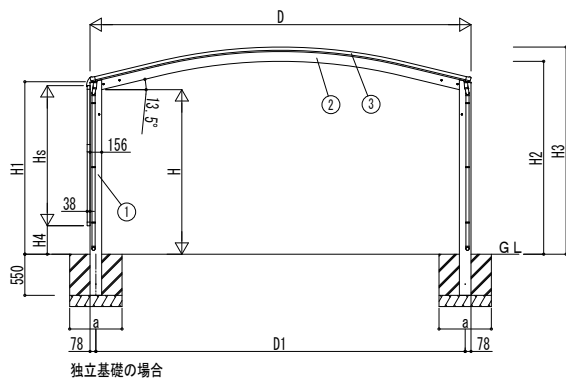
・H=2500の場合、H4に300足した寸法にしてください。

■主要部材材質一覧

主要部材	材質	表面処理
①柱	アルミニウム合金 押出形材	陽極酸化塗装複合被膜
②梁	アルミニウム合金 押出形材	陽極酸化塗装複合被膜
③側枠	アルミニウム合金 押出形材	陽極酸化塗装複合被膜
④棟木	アルミニウム合金 押出形材	陽極酸化塗装複合被膜
⑤母屋	アルミニウム合金 押出形材	陽極酸化塗装複合被膜
⑥後枠	アルミニウム合金 押出形材	陽極酸化塗装複合被膜
⑦垂木	アルミニウム合金 押出形材	陽極酸化塗装複合被膜
⑧サイドパネル側枠	アルミニウム合金 押出形材	陽極酸化塗装複合被膜
⑨サイドパネルたて材	アルミニウム合金 押出形材	陽極酸化塗装複合被膜
⑩サイドパネル上下枠	アルミニウム合金 押出形材	陽極酸化塗装複合被膜
⑪サイドパネル中棧	アルミニウム合金 押出形材	陽極酸化塗装複合被膜
⑫サイドパネル上下枠補強材	アルミニウム合金 押出形材	陽極酸化塗装複合被膜
⑬サイドパネル中棧補強材	アルミニウム合金 押出形材	陽極酸化塗装複合被膜

H: 高さ (G, L~梁下端)  
 Hs: サイドパネル高さ  
 L: 奥行  
 Ls: サイドパネル長さ  
 D: 間口  
 D1: 柱芯々  
 H1: G, L~屋根下端  
 H2: G, L~梁中央下端  
 H3: G, L~屋根上端  
 H4: G, L~サイドパネル下端  
 L1: 柱芯~屋根端部  
 L2: 柱芯々  
 P: 垂木ピッチ  
 a: 基礎 (間口方向)  
 b: 基礎 (奥行方向)

※本図はアリュースZ 750タイプ 2台用 51-54を示す。



変更記事

設計監理

施工

工事名

図面内容

カーポート アリュース Z 750タイプ  
2台用 単体セット サイドパネル(間柱レス) 納まり図

照査

担当

作図

尺度

御承認印

年月日

図番

通し図番

YKK AP

施工-A1