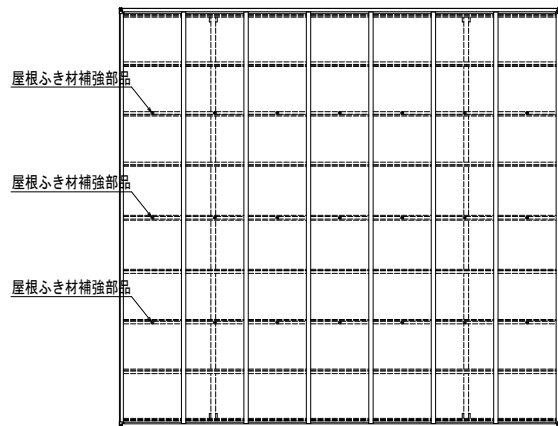
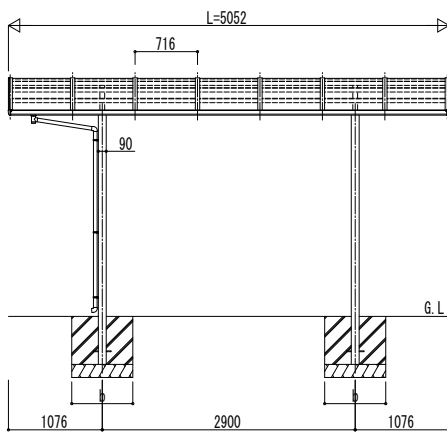
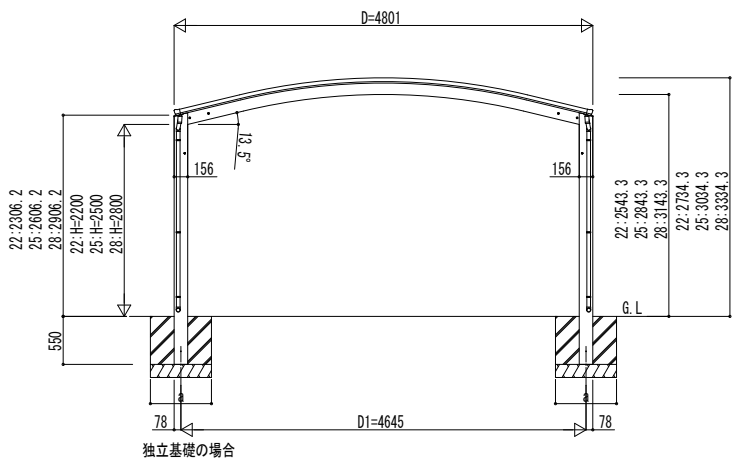
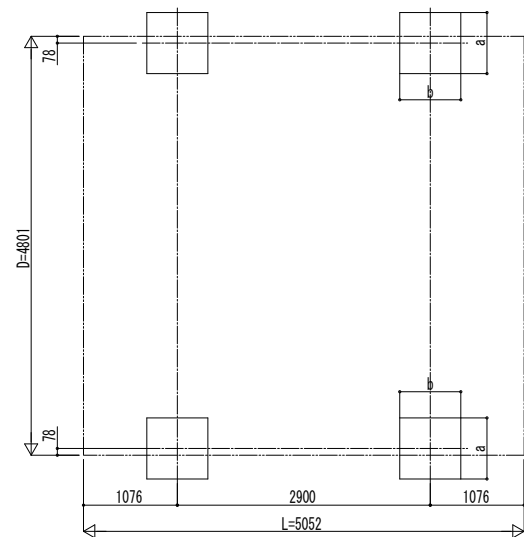


■ 姿図

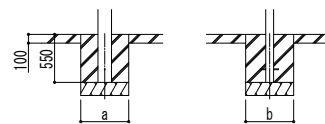


■ 基礎配置図



■ 基礎寸法表

間口呼称	奥行呼称	独立基礎			土間コンクリート考慮基礎		
		地耐力 (kN/m ²)			地耐力 (kN/m ²)		
		30	50	100	30	50	100
48	51	a・b	a・b	a・b	a・b	a・b	a・b
		950	850	750	500	500	500



土間コンクリート考慮基礎の場合

変更記事	設計監理
	施工

概	工事名
概	図面内容

概	工事
概	図面内容

照	差	担	当	作	図	尺	度

御承認印	年	月	日

図番
通し図番

