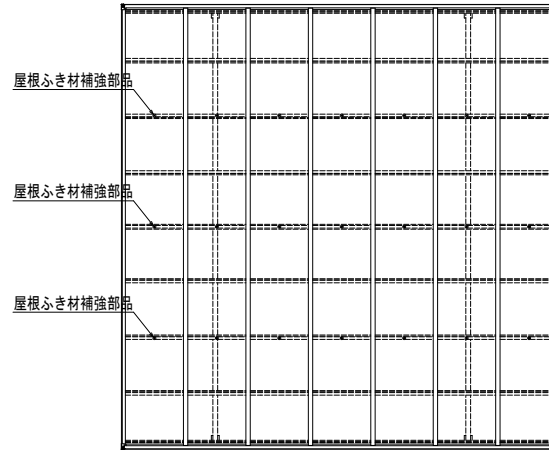
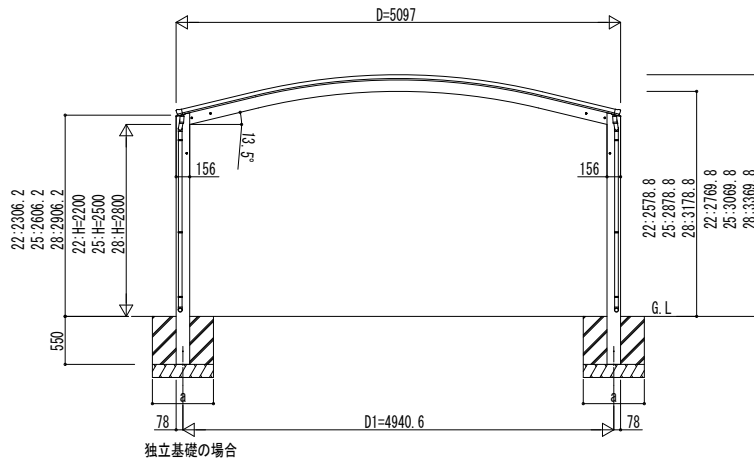
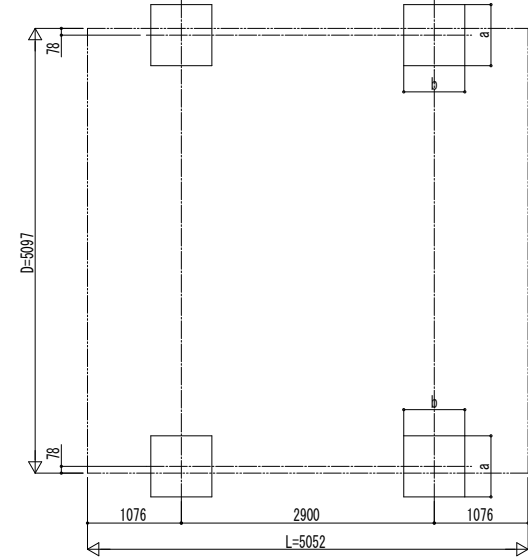


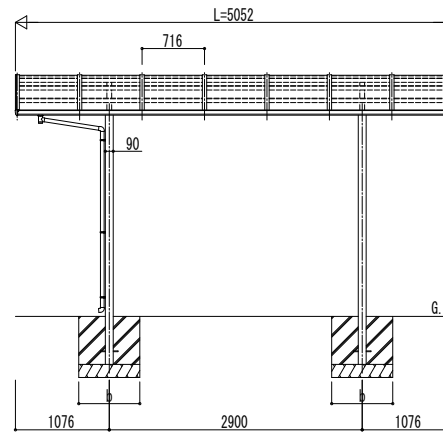
■姿図



■基礎配置図



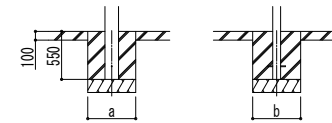
独立基礎の場合



土間コンクリート考慮基礎の場合

■基礎寸法表

間口呼称	奥行呼称	独立基礎			土間コンクリート考慮基礎		
		地耐力 (kN/m ²)			地耐力 (kN/m ²)		
		30	50	100	30	50	100
51	51	a・b	a・b	a・b	a・b	a・b	a・b
		1000	900	750	500	500	500



変更記事	設計監理
	施工

図面内容	カーポート アリュース Z 750タイプ 2台用 単体セット 姿図 51-51
------	--

工事名	工事
-----	----

照査	担当	作図	尺度	御承認印
----	----	----	----	------

図番	年月日
通し図番	