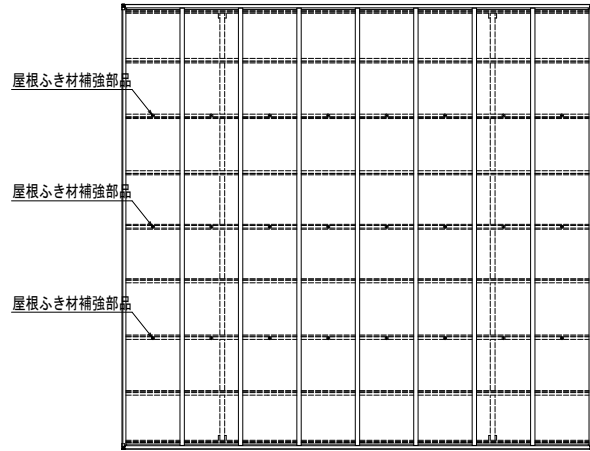
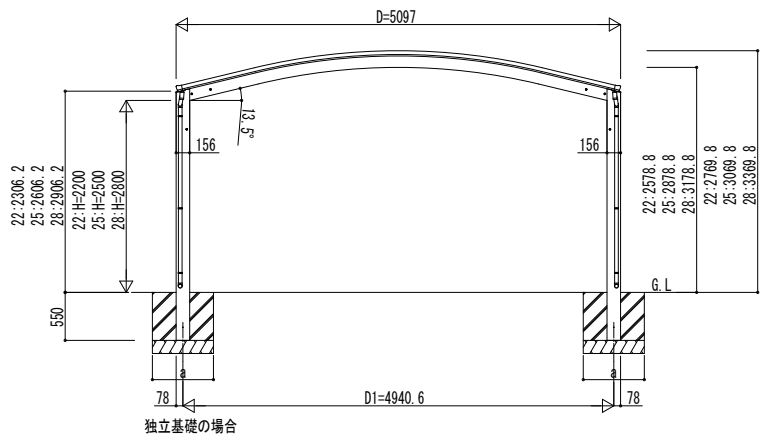
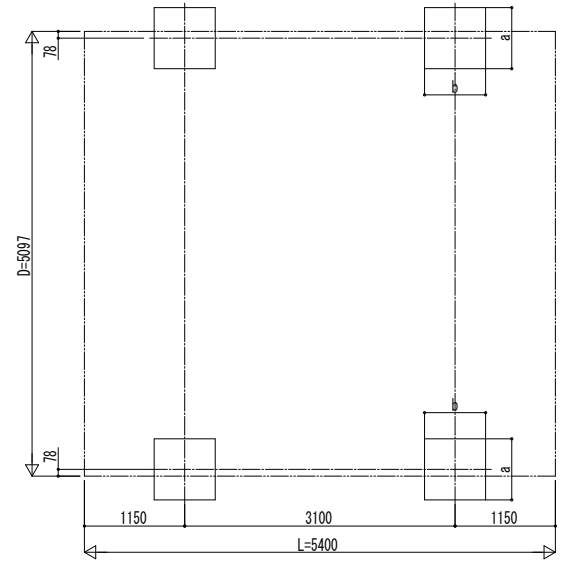


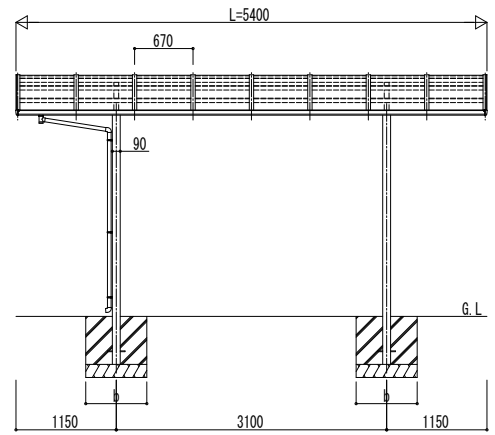
■ 姿図



■ 基礎配置図

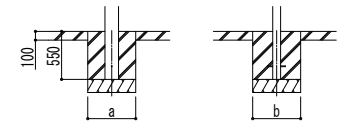


独立基礎の場合



■ 基礎寸法表

間口呼称	奥行呼称	独立基礎			土間コンクリート考慮基礎		
		地耐力 (kN/m <sup>2</sup> )			地耐力 (kN/m <sup>2</sup> )		
		30	50	100	30	50	100
51	54	a · b	a · b	a · b	a · b	a · b	a · b
		1050	950	750	500	500	500



土間コンクリート考慮基礎の場合

変更記事	設計監理	工事名 カーポート アリュース Z 750タイプ 2台用 単体セット 姿図 54-51	照査	担当	作図	尺度	御承認印	図番
	施工							年月日