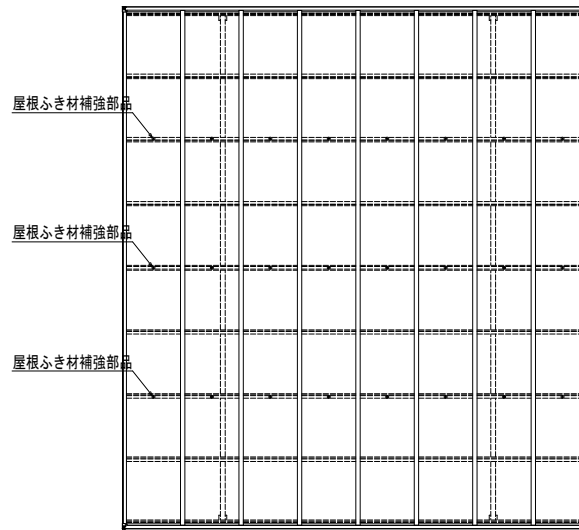
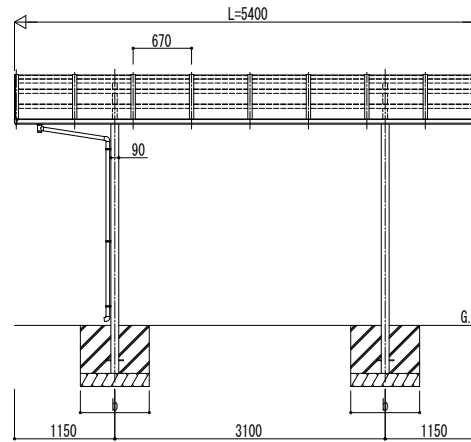
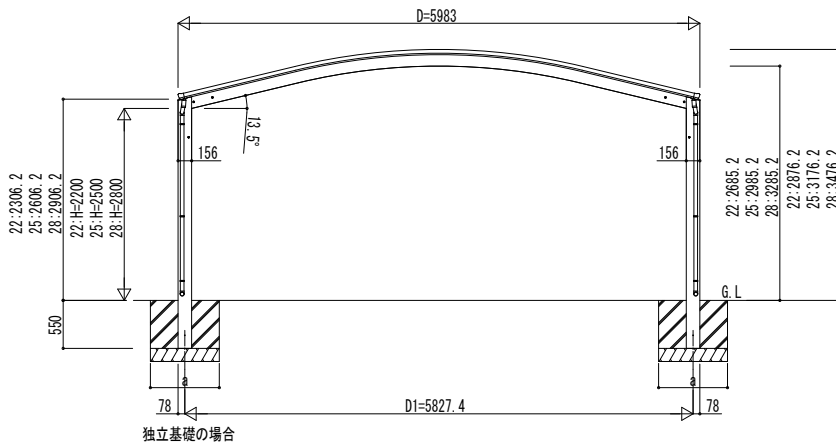
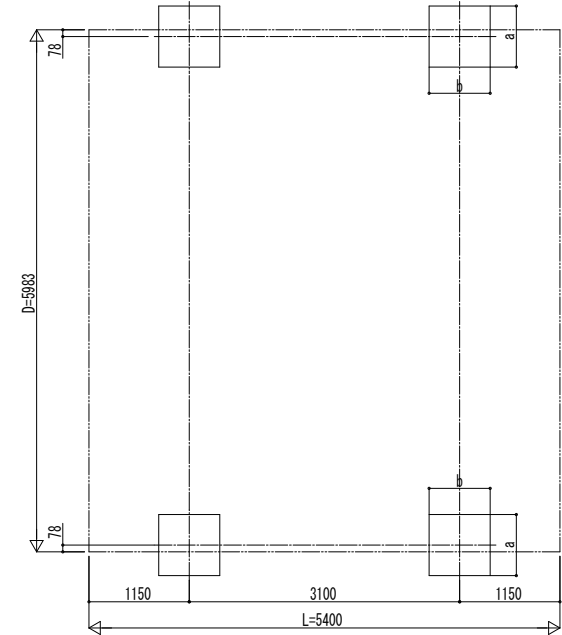


■ 姿図

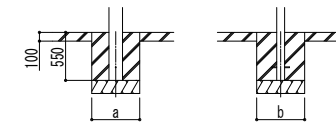


■ 基礎配置図



■ 基礎寸法表

| 間口呼称 | 奥行呼称 | 独立基礎 | | | 土間コンクリート考慮基礎 | | |
|------|------|--------------------------|-------|-------|--------------------------|-------|-------|
| | | 地耐力 (kN/m ²) | | | 地耐力 (kN/m ²) | | |
| | | 30 | 50 | 100 | 30 | 50 | 100 |
| 60 | 54 | a · b | a · b | a · b | a · b | a · b | a · b |
| | | 1150 | 1050 | 850 | 550 | 500 | 500 |



土間コンクリート考慮基礎の場合

| | |
|------|------|
| 変更記事 | 設計監理 |
| | 施工 |

| | | | | | |
|------|--|----|----|----|------|
| 工事名 | 照査 | 担当 | 作図 | 尺度 | 御承認印 |
| 図面内容 | カーポート アリュース Z 750タイプ 2台用 単体セット 姿図 54-60 | | | | |

| | |
|------|-----|
| 図番 | 年月日 |
| 通し図番 | |