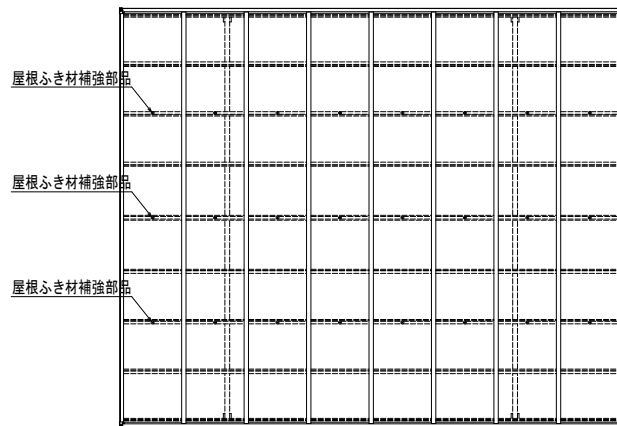
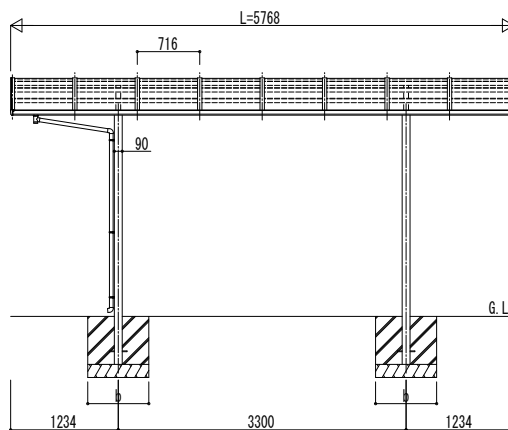
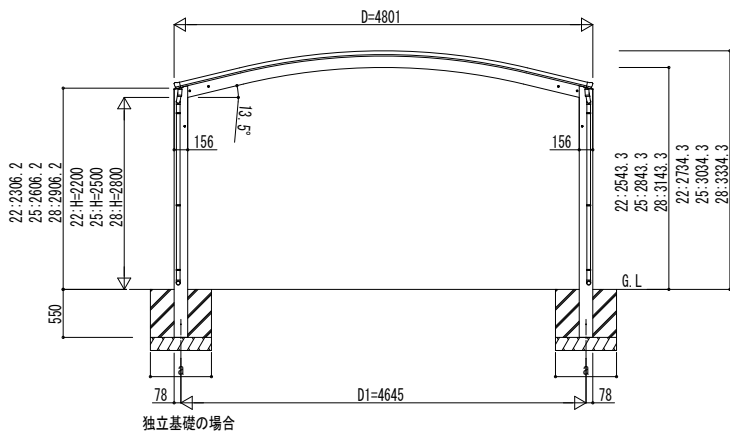
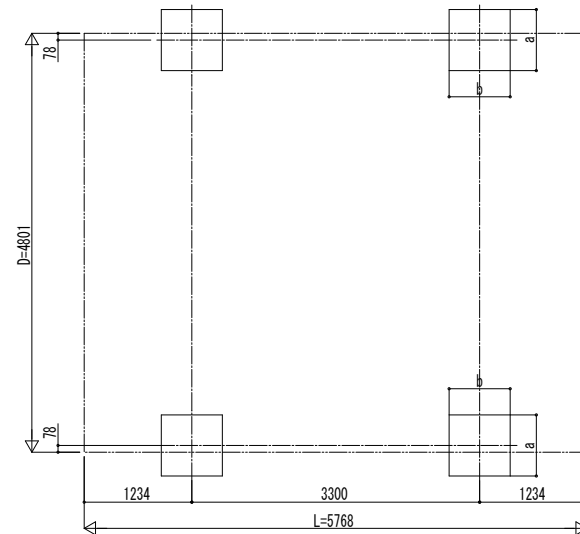


■ 姿図

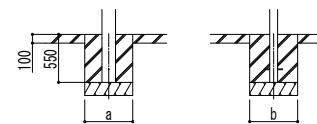


■ 基礎配置図



■ 基礎寸法表

間口呼称	奥行呼称	独立基礎			土間コンクリート考慮基礎		
		地耐力 (kN/m ²)			地耐力 (kN/m ²)		
		30	50	100	30	50	100
48	57	a・b	a・b	a・b	a・b	a・b	a・b
		1000	900	750	500	500	500



土間コンクリート考慮基礎の場合

変更記事	設計監理
	施工

工事名	照査	担当	作図	尺度	御承認印
図面内容					

工事名	カーポート アリュース Z 750タイプ 2台用 単体セット 姿図 57-48
-----	--

図番	
通し図番	

年	月	日
---	---	---

YKK ap
