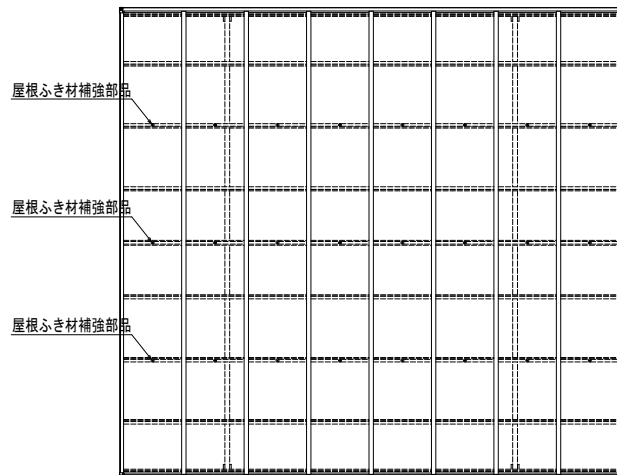
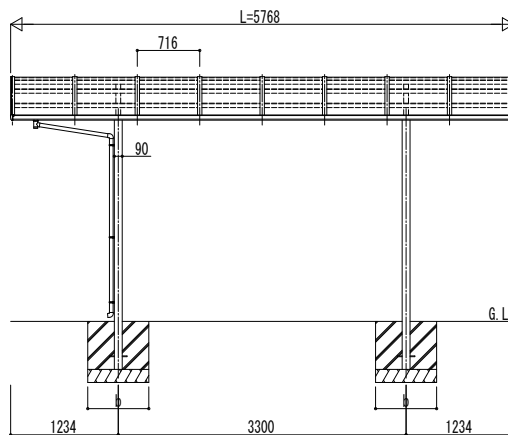
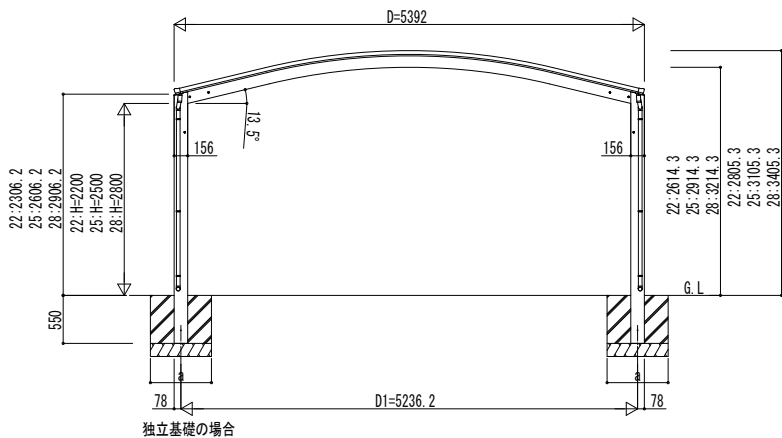
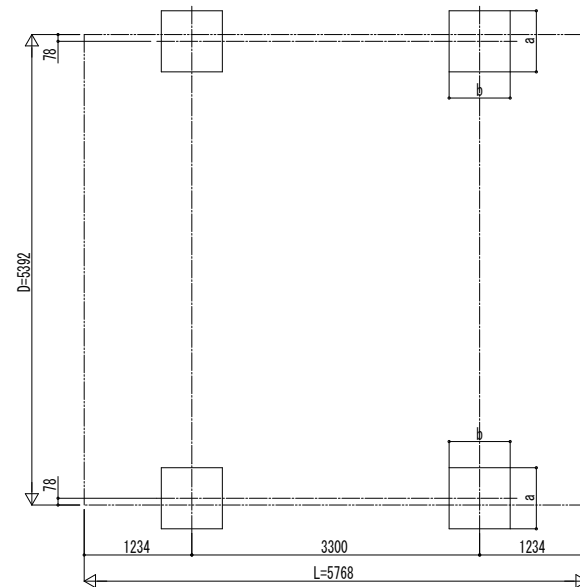


■ 姿図

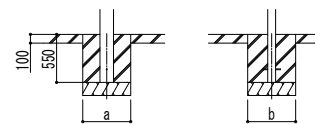


■ 基礎配置図



■ 基礎寸法表

間口呼称	奥行呼称	独立基礎			土間コンクリート考慮基礎		
		地耐力 (kN/m <sup>2</sup> )			地耐力 (kN/m <sup>2</sup> )		
		30	50	100	30	50	100
54	57	a · b	a · b	a · b	a · b	a · b	a · b
		1100	1000	800	550	500	500



土間コンクリート考慮基礎の場合

変更記事	設計監理
	施工

工事名	照査	担当	作図	尺度	御承認印
図面内容					

カーポート アリュース Z 750タイプ  
2台用 単体セット 姿図 57-54

図番	年月日
通し図番	

