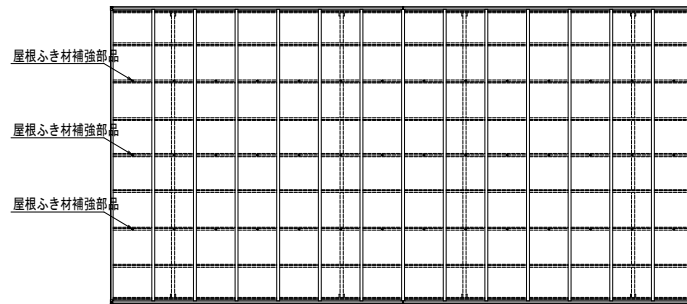
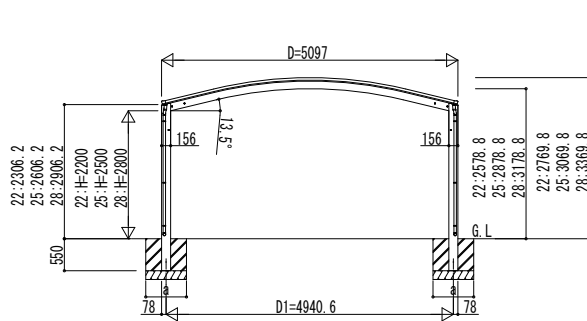
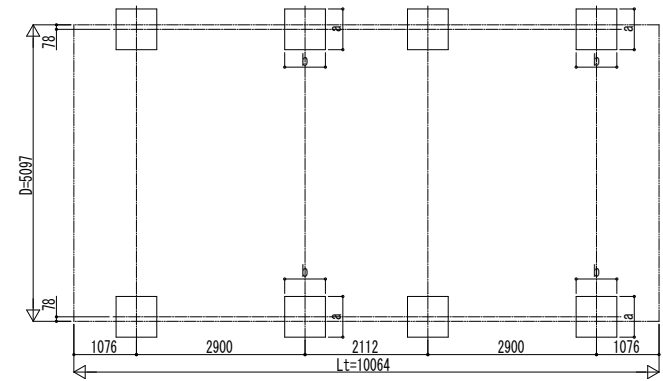


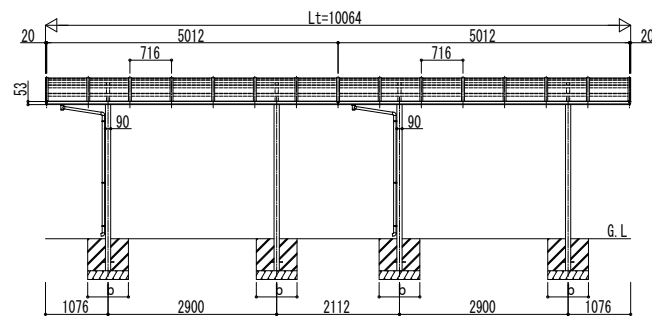
■ 姿図



■ 基礎配置図



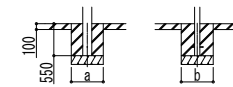
独立基礎の場合



土間コンクリート考慮基礎の場合

■ 基礎寸法表

| 間口呼称 | 奥行呼称 | 独立基礎 | | | 土間コンクリート考慮基礎 | | |
|------|-------|--------------------------|-----|-----|--------------------------|-----|-----|
| | | 地耐力 (kN/m ²) | | | 地耐力 (kN/m ²) | | |
| | | 30 | 50 | 100 | 30 | 50 | 100 |
| 51 | 51+51 | a・b | a・b | a・b | a・b | a・b | a・b |
| | | 1000 | 900 | 750 | 500 | 500 | 500 |



| | | | | | | | | |
|------|------|---|----|----|----|----|------|------|
| 変更記事 | 設計監理 | 工事名 | 照査 | 担当 | 作図 | 尺度 | 御承認印 | 図番 |
| | 施工 | カーポート アリュース Z 750タイプ 2台用 奥行連結セット 姿図 51・51-51 | | | | | | 通し図番 |

| | | |
|------|-----|----|
| 図面内容 | 年月日 | 図番 |
| | | |

| | |
|-----|----|
| 年月日 | 図番 |
| | |