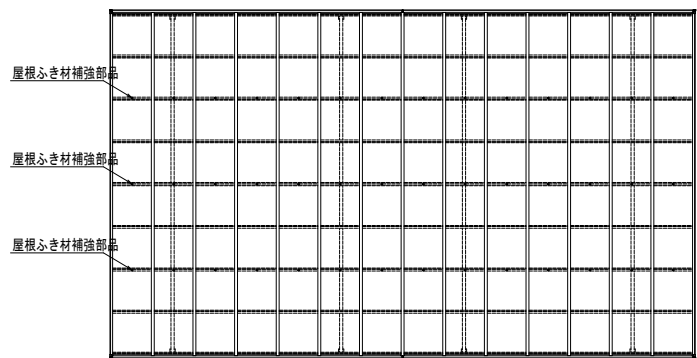
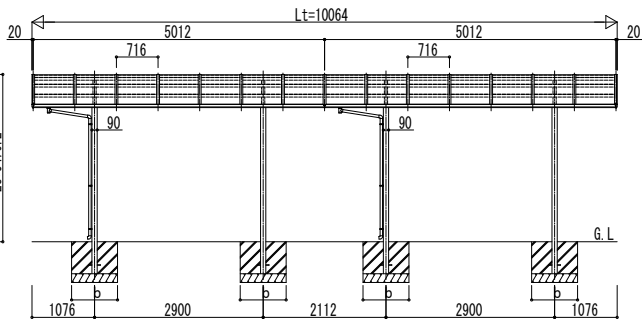
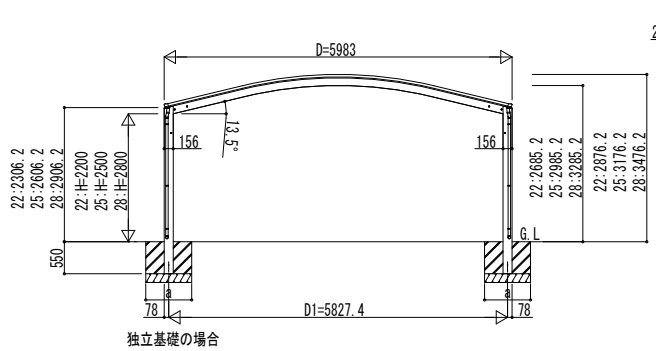
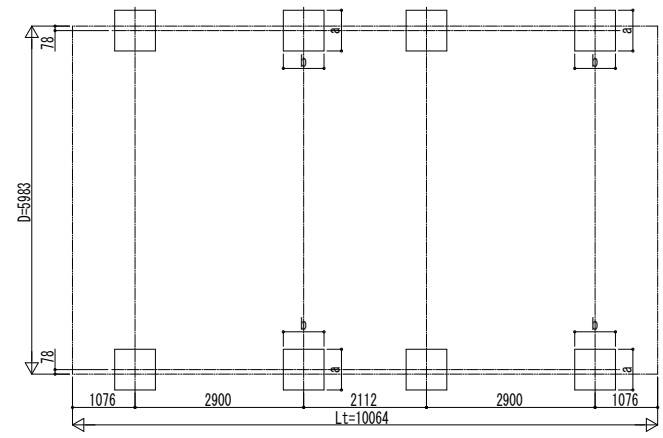


■ 姿図

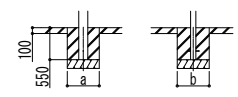


■ 基礎配置図



■ 基礎寸法表

間口呼称	奥行呼称	独立基礎			土間コンクリート考慮基礎		
		地耐力 (kN/m ²)			地耐力 (kN/m ²)		
		30	50	100	30	50	100
60	51+51	a・b	a・b	a・b	a・b	a・b	a・b
		1150	1050	800	550	500	500



変更記事	設計監理
施工	

工事名	照査	担当	作図	尺度	御承認印
図面内容					
カーポート アリュース Z 750タイプ					
2台用 奥行連結セット 姿図 51・51-60					

図番	年	月	日
通し図番			