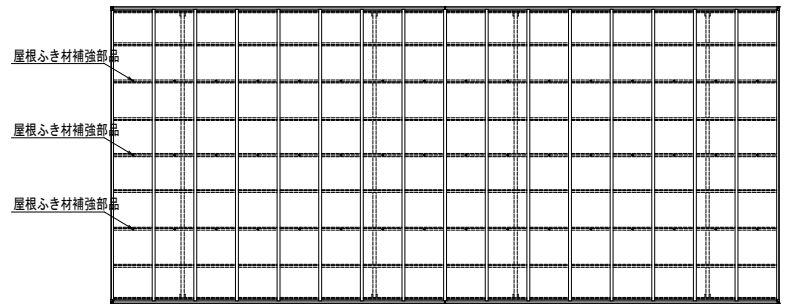
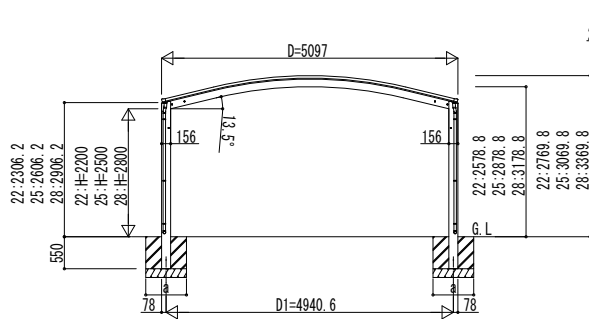
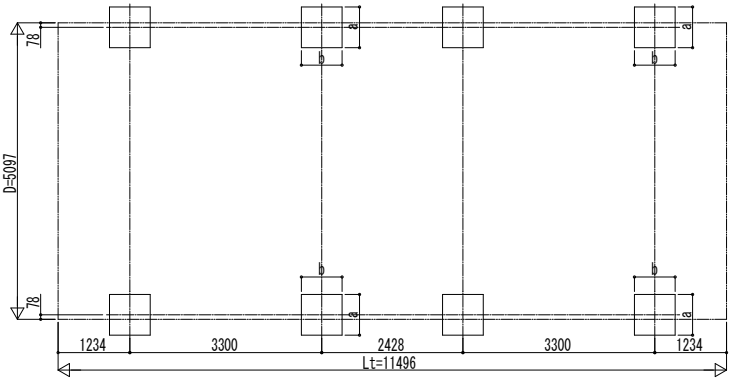


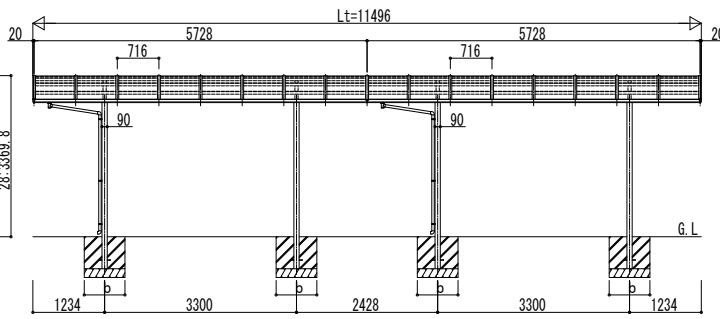
■ 姿図



■ 基礎配置図



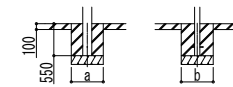
独立基礎の場合



土間コンクリート考慮基礎の場合

■ 基礎寸法表

間口呼称	奥行呼称	独立基礎			土間コンクリート考慮基礎		
		地耐力 (kN/m <sup>2</sup> )			地耐力 (kN/m <sup>2</sup> )		
		30	50	100	30	50	100
51	57+57	a・b	a・b	a・b	a・b	a・b	a・b
		1050	950	800	500	500	500



変更記事	設計監理
	施工

工事名	工事
図面内容	カーポート アリュース Z 750タイプ 2台用 奥行連結セット 姿図 57・57-51

照査	担当	作図	尺度	御承認印

図番	通し図番	年月日