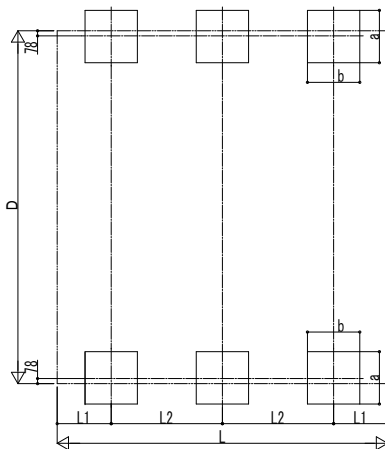


■基礎配置図



■基礎寸法表

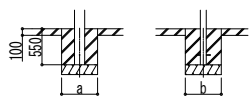
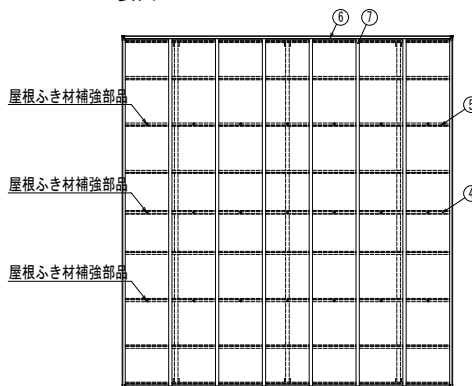
間口呼称	奥行呼称	独立基礎			土間コンクリート考慮基礎		
		地耐力 (kN/m ²)			地耐力 (kN/m ²)		
		30	50	100	30	50	100
51	51	a・b	a・b	a・b	500	500	500
		850	700	600			
54	51	a・b	a・b	650	500	500	500
		900	800	700			
60	51	a・b	a・b	650	500	500	500
		1000	900	700			

■製品寸法表

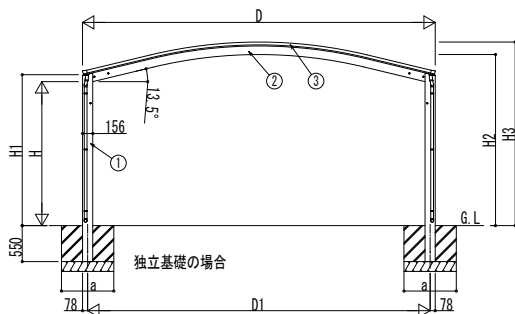
間口呼称	奥行呼称	高さ呼称	D	D1	L	L1	L2	H	H1	H2	H3
51	51	22	5097	4940.6	5052	826	1700	2200	2306.2	2578.8	2769.8
54	51	22	5392	5236.2	5052	826	1700	2200	2306.2	2614.2	2805.2
60	51	22	5983	5827.4	5052	826	1700	2200	2306.2	2685.2	2876.2

・H=2500(H=2800)の場合、H、H1、H2、H3に300(600)足した寸法にしてください。

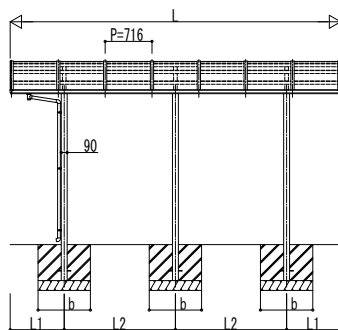
■姿図



土間コンクリート考慮基礎の場合



独立基礎の場合



■主要部材材質一覧

主要部材	材質	表面処理
①柱	アルミニウム合金 押出形材	陽極酸化塗装複合被膜
②梁	アルミニウム合金 押出形材	陽極酸化塗装複合被膜
③側枠	アルミニウム合金 押出形材	陽極酸化塗装複合被膜
④棟木	アルミニウム合金 押出形材	陽極酸化塗装複合被膜
⑤母屋	アルミニウム合金 押出形材	陽極酸化塗装複合被膜
⑥後枠	アルミニウム合金 押出形材	陽極酸化塗装複合被膜
⑦垂木	アルミニウム合金 押出形材	陽極酸化塗装複合被膜

- H: 高さ (G.L~梁下端)
- L: 奥行
- D: 間口
- D1: 柱芯々
- H1: G.L~屋根下端
- H2: G.L~梁中央下端
- H3: G.L~屋根上端
- L1: 柱芯~屋根端部
- L2: 柱芯々
- P: 垂木ピッチ
- a: 基礎 (間口方向)
- b: 基礎 (奥行方向)

※本図はアリユース 1500タイプ 2台用 51-54を示す

変更記事

設計監理

施工

図面内容

カーポート アリユース 1500タイプ
2台用 単体セット 納まり図

工事名

工事

照査

担当

作図

尺度

御承認印

図番

通し図番

年月日

