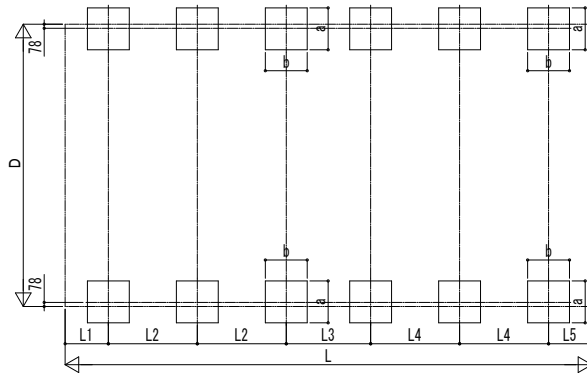


■基礎配置図



■基礎寸法表

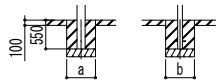
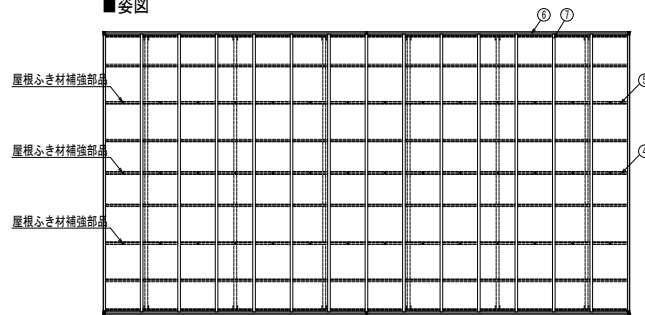
間口呼称	奥行呼称	独立基礎			土間コンクリート考慮基礎		
		地耐力 (kN/m <sup>2</sup> )			地耐力 (kN/m <sup>2</sup> )		
		30	50	100	30	50	100
51	51+51	900	800	600	500	500	500
	57+57	950	850	650			
54	51+51	900	800	700	500	500	500
	57+57	1000	850				
60	51+51	950	800	700	500	500	500
	57+57	1000	900				

■製品寸法表

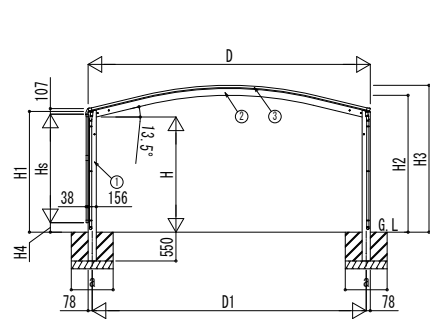
間口呼称	奥行呼称	高さ呼称	D	D1	Lt	L	Lj	L1	L2	L3	L4	L5	Lst	Ls	Lsj	H	H1	H2	H3
51	51+51	22	5097	4940.6	10064	5052	5012	826	1700	1612	1700	826	10064	5052	5012	2200	2306.2	2614.2	2805.2
	57+57				11496	5768	5728	884	2000	1728	2000	884	11496	5768	5728				
54	51+51	22	5392	5236.2	10064	5052	5012	826	1700	1612	1700	826	10064	5052	5012	2200	2306.2	2614.2	2805.2
	57+57				11496	5768	5728	884	2000	1728	2000	884	11496	5768	5728				
60	51+51	22	5983	5827.4	10064	5052	5012	826	1700	1612	1700	826	10064	5052	5012	2200	2306.2	2614.2	2805.2
	57+57				11496	5768	5728	884	2000	1728	2000	884	11496	5768	5728				

・H=2500の場合、H、H1、H2、H3に300足した寸法にしてください。

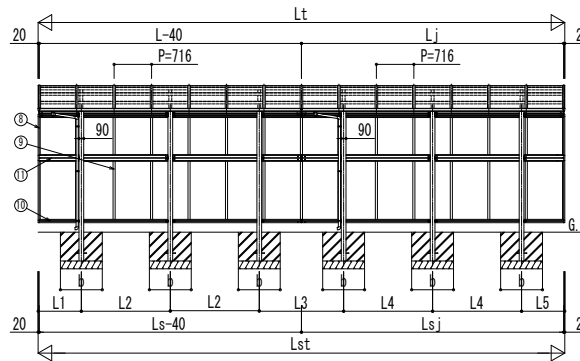
■姿図



土間コンクリート考慮基礎の場合



独立基礎の場合



■サイドパネル高さ寸法表

サイドパネル高さ	高さ呼称	Hs	H4
08	22	836	1418
10		1036	1218
17		1673	581
19		1873	381
21	25	2073	481

・H=2500の場合、H4に300足した寸法にしてください。

■主要部材材質一覧

主要部材	材質	表面処理
①柱	アルミニウム合金	押出形 種極酸化塗装複合被膜
②梁	アルミニウム合金	押出形 種極酸化塗装複合被膜
③側枠	アルミニウム合金	押出形 種極酸化塗装複合被膜
④棟木	アルミニウム合金	押出形 種極酸化塗装複合被膜
⑤母屋	アルミニウム合金	押出形 種極酸化塗装複合被膜
⑥後枠	アルミニウム合金	押出形 種極酸化塗装複合被膜
⑦垂木	アルミニウム合金	押出形 種極酸化塗装複合被膜
⑧サイドパネル側枠	アルミニウム合金	押出形 種極酸化塗装複合被膜
⑨サイドパネルたて	アルミニウム合金	押出形 種極酸化塗装複合被膜
⑩サイドパネル上下	アルミニウム合金	押出形 種極酸化塗装複合被膜
⑪サイドパネル中横	アルミニウム合金	押出形 種極酸化塗装複合被膜

H: 高さ (G.L~梁下端)  
 Hs: サイドパネル高さ  
 Lt: 奥行 (単体+連結部)  
 L: 奥行 (単体)  
 Lj: 奥行 (連結部)  
 Lst: サイドパネル長さ (単体+連結部)  
 Ls: サイドパネル長さ (単体)  
 Lsj: サイドパネル長さ (連結部)  
 D: 間口  
 D1: 柱芯々  
 H1: G.L~屋根下端  
 H2: G.L~梁中央下端  
 H3: G.L~屋根上端  
 H4: G.L~サイドパネル下端  
 L1、5: 柱芯~屋根端部  
 L2~4: 柱芯々  
 P: 垂木ピッチ  
 a: 基礎 (間口方向)  
 b: 基礎 (奥行方向)

※本図はアリュース 1500タイプ 2台用 J51・51-54を示す

変更記事

設計監理

施工

工事名

図面内容

カーポート アリュース 1500タイプ  
2台用 奥行連結セット サイドパネル 納まり図

照査

担当

作図

尺度

御承認印

図番

通し図番

年月日

