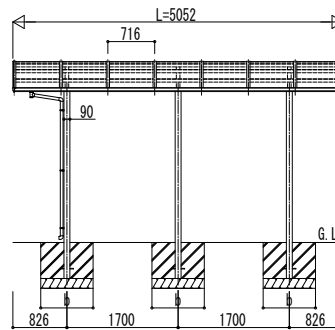
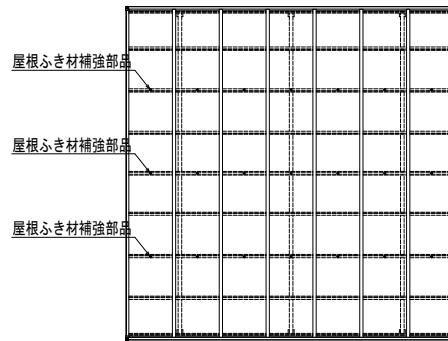
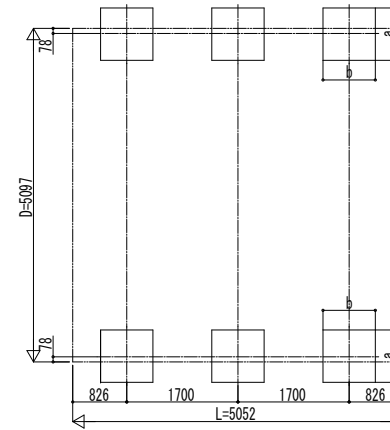


■ 姿図

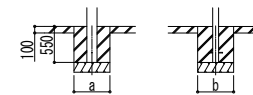


■ 基礎配置図



■ 基礎寸法表

間口呼称	奥行呼称	独立基礎			中間コンクリート考慮基礎		
		地耐力 (kN/m <sup>2</sup> )			地耐力 (kN/m <sup>2</sup> )		
		30	50	100	30	50	100
51	51	a・b	a・b	a・b	a・b	a・b	a・b
		850	700	600	500	500	500



中間コンクリート考慮基礎の場合

変更記事	設計監理	工事名	照査	担当	作図	尺度	御承認印	図番
	施工	図面内容						通し図番

工事名	カーポート アリュース 1500タイプ 2台用 単体セット 姿図 51-51
-----	---

年	月	日
---	---	---

YKK ap	図番	通し図番
-----------	----	------