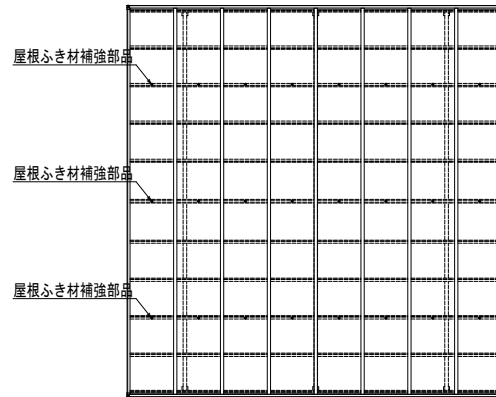
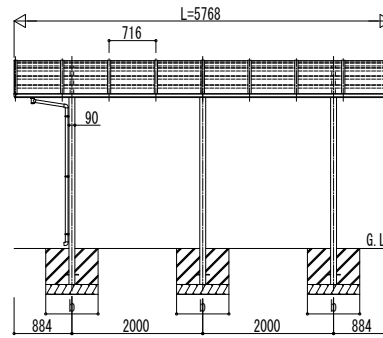
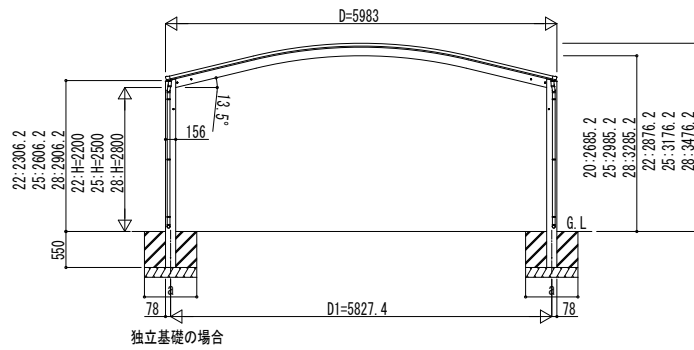
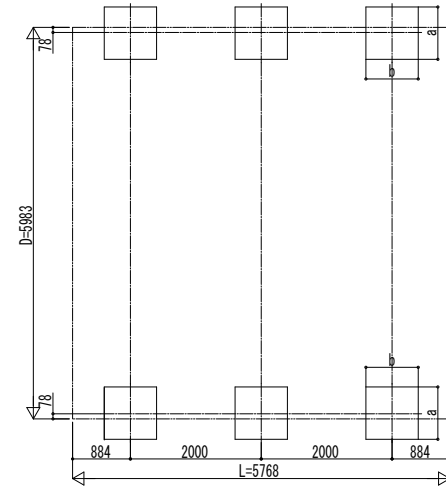


■ 姿図

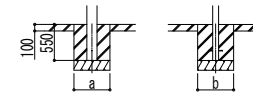


■ 基礎配置図



■ 基礎寸法表

間口呼称	奥行呼称	独立基礎			土間コンクリート考慮基礎		
		地耐力 (kN/m <sup>2</sup> )			地耐力 (kN/m <sup>2</sup> )		
		30	50	100	30	50	100
60	57	a・b	a・b	a・b	a・b	a・b	a・b
		1000	900	700	500	500	500



土間コンクリート考慮基礎の場合

変更記事

設計監理

施工

工事名

図面内容

工事

カーポート アリュース 1500タイプ  
2台用 単体セット 姿図 57-60

照査 | 担当 | 作図 | 尺度

御承認印

年 月 日

図番

通し図番