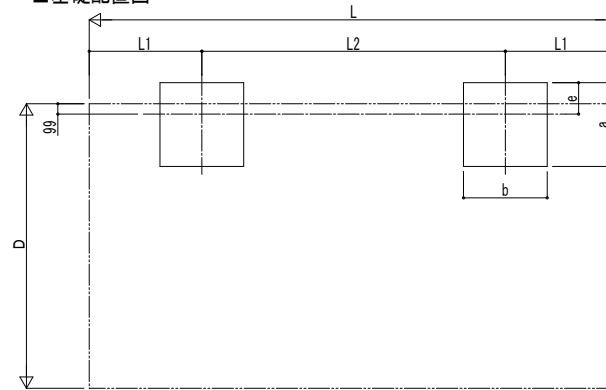


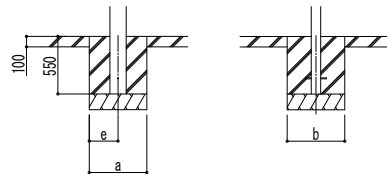
■基礎配置図



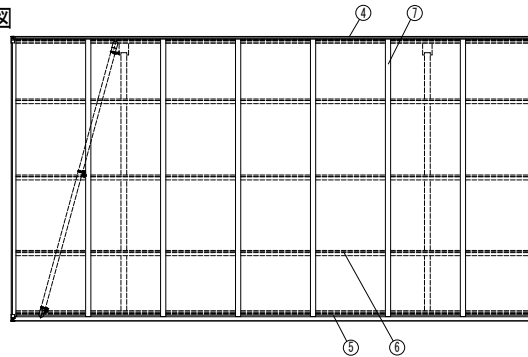
■基礎寸法表

間口呼称	奥行呼称	独立基礎						土間コンクリート考慮基礎							
		地耐力 (kN/m <sup>2</sup> )						地耐力 (kN/m <sup>2</sup> )							
		30		50		100		30		50		100			
		a・b	e	a・b	e	a・b	e	a・b	e	a・b	e	a・b	e		
24	51	1100	300	1000	300	800	300	550	275	500	250	500	250		
	54													1050	850
	57													1150	900
27	51	1200	300	1100	300	950	300	600	300	550	275	500	250		
	54													1250	1000
	57													1150	1100
30	51	1300	300	1200	300	1050	300	700	350	600	300	500	250		
	54													1250	1100
	57													1150	1200

■姿図



土間コンクリート考慮基礎の場合



■製品寸法表

間口呼称	奥行呼称	高さ呼称	D	D1	L	L1	L2	P	H	H1	H2	H3	H4
24	51	22	2415	2316.7	5052	1076	2900	716	2276	2845.7	2445.3	2912	2708.9
	54				5400	1150	3100	670					
	57				5768	1234	3300	716					
27	51	22	2717	2618.7	5052	1076	2900	716	2200	2845.7	2445.3	2912	2708.9
	54				5400	1150	3100	670					
	57				5768	1234	3300	716					
30	51	22	3020	2921	5052	1076	2900	716	2123	2845.7	2445.3	2912	2708.9
	54				5400	1150	3100	670					
	57				5768	1234	3300	716					

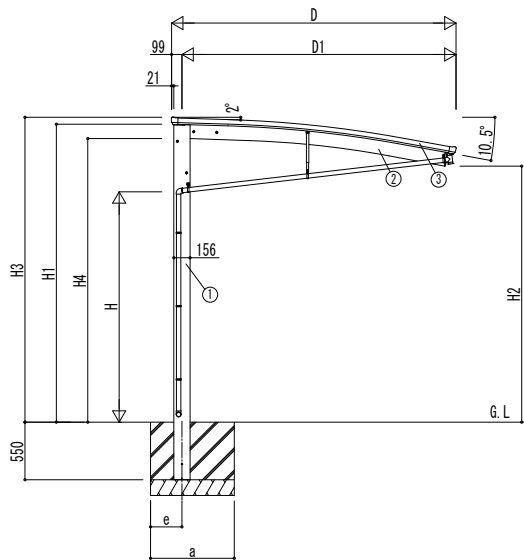
・H=2500の場合、H、H1、H2、H3、H4に300足した寸法にしてください。

■主要部材材質一覧

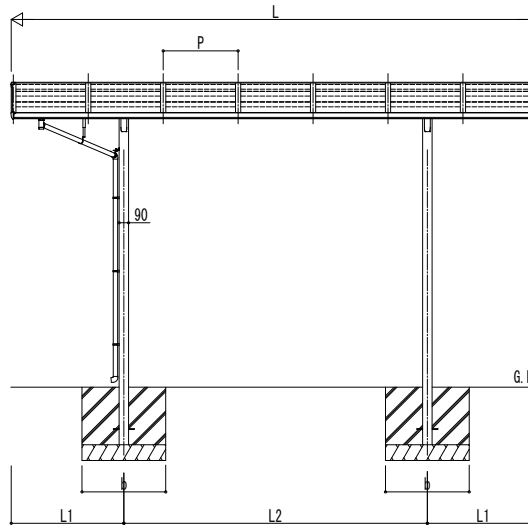
主要部材	材質	表面処理
①柱	アルミニウム合金 押出形材	陽極酸化塗装複合被膜
②梁	アルミニウム合金 押出形材	陽極酸化塗装複合被膜
③側枠	アルミニウム合金 押出形材	陽極酸化塗装複合被膜
④前枠	アルミニウム合金 押出形材	陽極酸化塗装複合被膜
⑤後枠	アルミニウム合金 押出形材	陽極酸化塗装複合被膜
⑥母屋	アルミニウム合金 押出形材	陽極酸化塗装複合被膜
⑦垂木	アルミニウム合金 押出形材	陽極酸化塗装複合被膜

H: 高さ (G.L~柱礎交点)  
 L: 奥行  
 D: 間口  
 D1: 柱芯~屋根端部  
 ①: 柱芯~屋根下端  
 H1: G.L~屋根下端  
 H2: G.L~梁下  
 H3: G.L~屋根上端  
 H4: G.L~柱梁交点  
 L1: 柱芯~屋根端部  
 L2: 柱芯々  
 P: 垂木ピッチ  
 a: 基礎 (間口方向)  
 b: 基礎 (奥行方向)  
 e: 基礎 (柱芯~基礎端部)

※本図はアリュース RE 600タイプ 51-27を示す



独立基礎の場合



変更記事

設計監理

施工

工事名

図面内容

カーポート アリュース RE 600タイプ  
単体セット 納まり図

照査

担当

作図

尺度

御承認印

図番

通し図番

年 月 日

