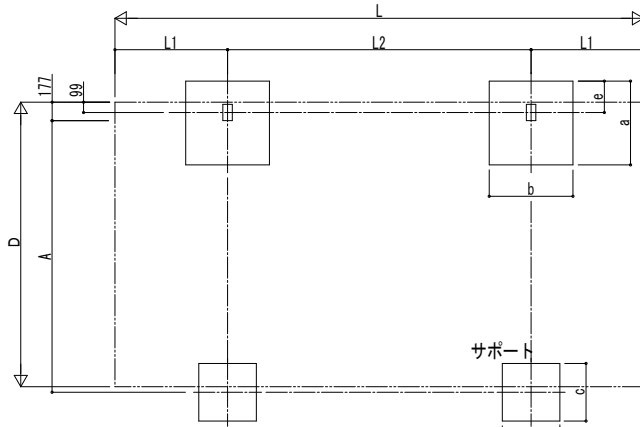
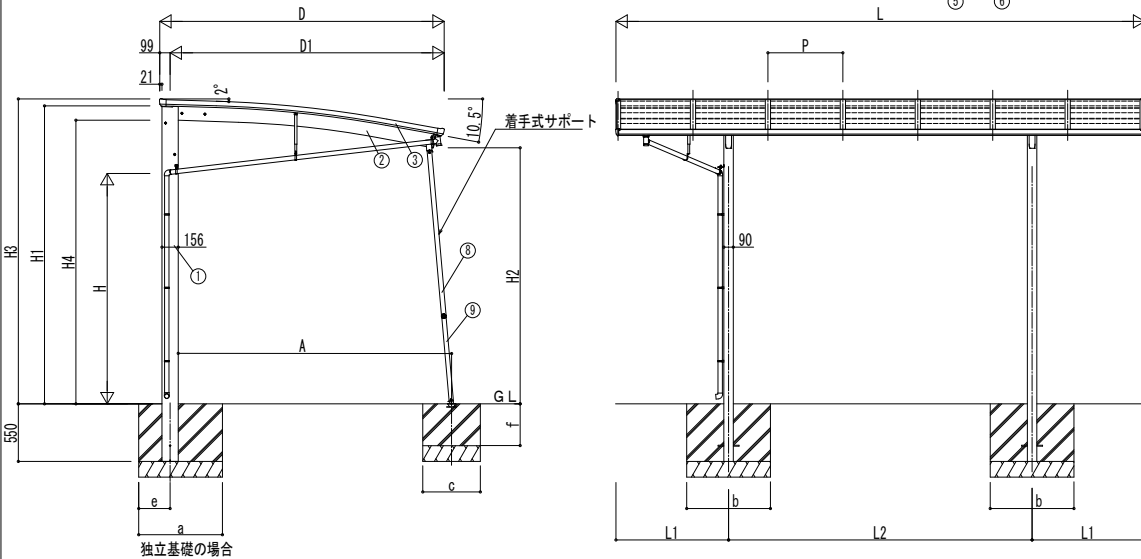
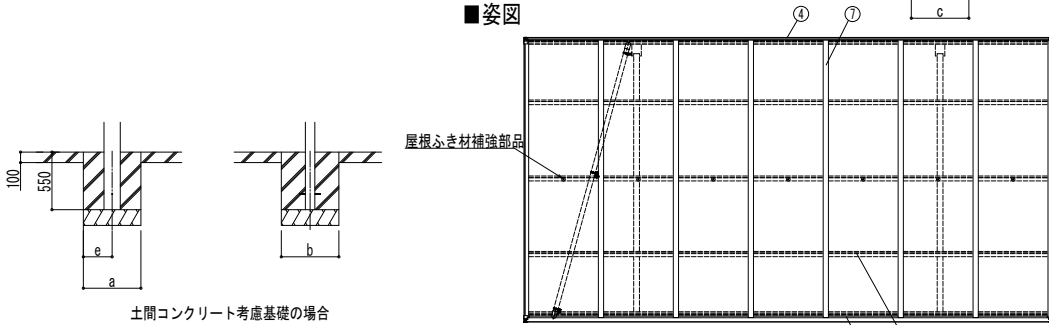


■基礎配置図



■姿図



■基礎寸法表

間口呼称	奥行呼称	独立基礎						土間コンクリート考慮基礎												
		地耐力 (kN/m ²)						地耐力 (kN/m ²)												
		30		50		100		共通		30		50		100		共通				
24	51	1100	e	a・b	e	a・b	e	c	f	450	550	275	500	250	300	400				
	54																1050	850	600	300
	57																1150	900	600	300
27	51	1200	300	1100	300	950	300	550	500	650	325	550	275	500	250	350				
	54																1250	1000	650	325
	57																1300	1150	1000	650
30	51	1300	e	a・b	e	a・b	e	c	f	550	700	350	650	325	400	400				
	54																1250	1050	650	325
	57																1300	1100	1100	600

■製品寸法表

間口呼称	奥行呼称	高さ呼称	D	D1	L	L1	L2	P	H	H1	H2	H3	H4
24	51	22	2415	2316.7	5052	1076	2900	716	2276	2845.7	2445.3	2912	2708.9
	54				5400	1150	3100	670					
	57				5768	1234	3300	716					
27	51	22	2717	2618.7	5052	1076	2900	716	2200	2845.7	2445.3	2912	2708.9
	54				5400	1150	3100	670					
	57				5768	1234	3300	716					
30	51	22	3020	2921	5052	1076	2900	716	2123	2845.7	2445.3	2912	2708.9
	54				5400	1150	3100	670					
	57				5768	1234	3300	716					

・H=2500の場合、H、H1、H2、H3、H4に300足した寸法にしてください。

■サポート受け金具埋め込み位置

間口呼称	高さ呼称	A
24	22	2312
	25	2338
27	22	2611
	25	2637
30	22	2911
	25	2937

■主要部材材質一覧

主要部材	材質	表面処理
①柱	アルミニウム合金 押出形材	陽極酸化塗装複合被膜
②梁	アルミニウム合金 押出形材	陽極酸化塗装複合被膜
③側枠	アルミニウム合金 押出形材	陽極酸化塗装複合被膜
④前枠	アルミニウム合金 押出形材	陽極酸化塗装複合被膜
⑤後枠	アルミニウム合金 押出形材	陽極酸化塗装複合被膜
⑥母屋	アルミニウム合金 押出形材	陽極酸化塗装複合被膜
⑦垂木	アルミニウム合金 押出形材	陽極酸化塗装複合被膜
⑧サポート大	アルミニウム合金 押出形材	陽極酸化塗装複合被膜
⑨サポート小	アルミニウム合金 押出形材	陽極酸化塗装複合被膜

H: 高さ (G.L~柱継交点)
 L: 奥行
 D: 間口
 D1: 柱芯~屋根端部
 H1: G.L~屋根下端
 H2: G.L~梁下端
 H3: G.L~屋根上端
 H4: G.L~柱梁交点
 L1: 柱芯~屋根端部
 L2: 柱芯々
 P: 垂木ピッチ
 A: 柱端部~サポート受け芯
 a: 基礎 (間口方向)
 b: 基礎 (奥行方向)
 c: 基礎 (柱芯~基礎端部)
 e: 基礎 (サポート間口・奥行)
 f: 基礎 (サポート深さ)

※本図はアリユースRE 600タイプ 51-27を示す

変更記事	設計監理	工事名	照査	担当	作図	尺度	御承認印	図番
	施工	カーポート アリユース RE 600タイプ 単体セット 耐積雪30cm仕様 納まり図						YKK AP
								通し図番