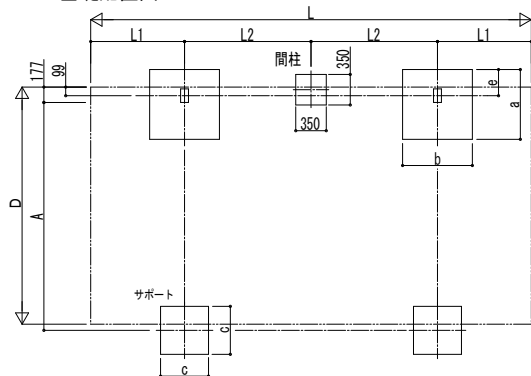
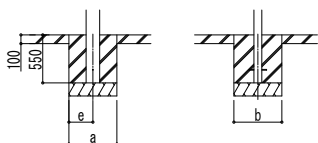
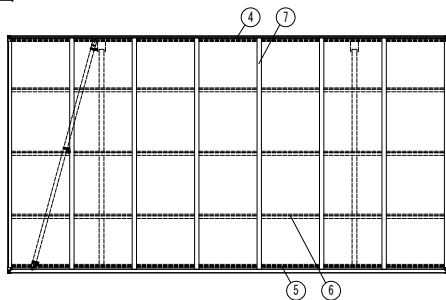


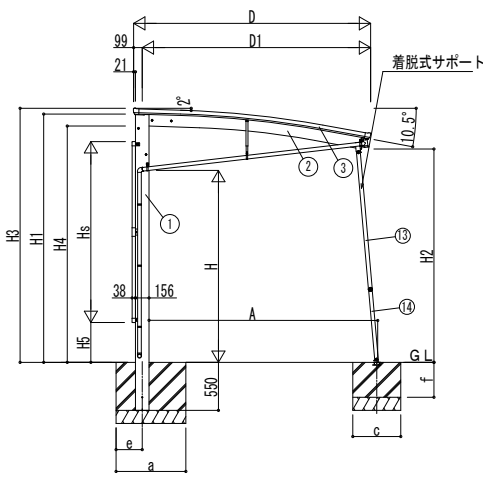
■基礎配置図



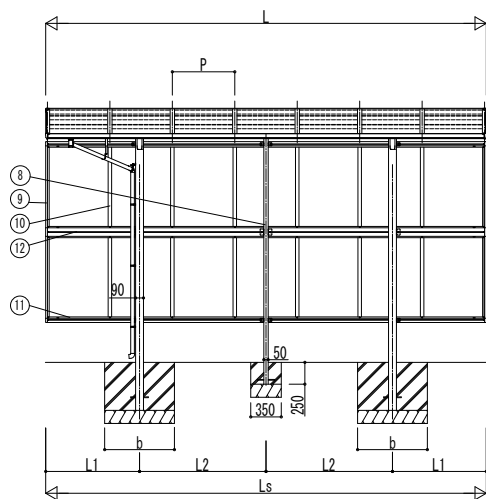
■姿図



土間コンクリート考慮基礎の場合



独立基礎の場合



■基礎寸法表

間口呼称	奥行呼称	独立基礎						土間コンクリート考慮基礎										
		地耐力 (kN/m ²)						地耐力 (kN/m ²)										
		30		50		100		30		50		100		共通				
a・b	e	a・b	e	a・b	e	c	f	a・b	e	a・b	e	a・b	e	c	f			
24	51	1100	300	1100	300	350	450	400	550	275	500	250	500	250	350	250		
	54								600	300								
	57								1050	850								
27	51	1150	300	1100	300	350	500	400	650	325	550	275	500	250	400	250		
	54																1200	900
	57																1100	950
30	51	1250	300	1150	300	350	550	400	700	350	600	300	650	325	400	250		
	54																1300	1050
	57																1250	1100

■製品寸法表

間口呼称	奥行呼称	高さ呼称	D	D1	L	L1	L2	Ls	P	H	H1	H2	H3	H4
24	51	22	2415	2316.7	5052	1076	1450	5052	716	2276	2845.7	2478.4	2912	2708.9
	54				5400	1150	1550	5400	670					
	57				5768	1234	1650	5768	716					
27	51	22	2717	2618.7	5052	1076	1450	5052	716	2200	2845.7	2445.3	2912	2708.9
	54				5400	1150	1550	5400	670					
	57				5768	1234	1650	5768	716					
30	51	22	3020	2921	5052	1076	1450	5052	716	2123	2845.7	2445.3	2912	2708.9
	54				5400	1150	1550	5400	670					
	57				5768	1234	1650	5768	716					

H=2500の場合、H、H1、H2、H3、H4に300足した寸法にしてください。

■サイドパネル高さ寸法表

サイドパネル高さ	高さ呼称	Hs	H5
08	22	836	1694
10		1036	1494
17		1673	857
19		1873	657
21		2073	757

H=2500の場合、H5に300足した寸法にしてください。

■サポート受け金具埋め込み位置

間口呼称	高さ呼称	A
24	22	2312
	25	2338
27	22	2611
	25	2637
30	22	2911
	25	2937

■主要部材材質一覧

主要部材	材質	表面処理
①柱	アルミニウム合金 押出形	陽極酸化塗装複合被膜
②梁	アルミニウム合金 押出形	陽極酸化塗装複合被膜
③側枠	アルミニウム合金 押出形	陽極酸化塗装複合被膜
④前枠	アルミニウム合金 押出形	陽極酸化塗装複合被膜
⑤後枠	アルミニウム合金 押出形	陽極酸化塗装複合被膜
⑥母屋	アルミニウム合金 押出形	陽極酸化塗装複合被膜
⑦垂木	アルミニウム合金 押出形	陽極酸化塗装複合被膜
⑧間柱	アルミニウム合金 押出形	陽極酸化塗装複合被膜
⑨サイドパネル側枠	アルミニウム合金 押出形	陽極酸化塗装複合被膜
⑩サイドパネルたて枠	アルミニウム合金 押出形	陽極酸化塗装複合被膜
⑪サイドパネル上下枠	アルミニウム合金 押出形	陽極酸化塗装複合被膜
⑫サイドパネル中棧	アルミニウム合金 押出形	陽極酸化塗装複合被膜
⑬サポート大	アルミニウム合金 押出形	陽極酸化塗装複合被膜
⑭サポート小	アルミニウム合金 押出形	陽極酸化塗装複合被膜

H: 高さ (G.L~柱交点)
 Hs: サイドパネル高さ
 L: 奥行
 Ls: サイドパネル長さ
 D: 間口
 D1: 柱芯~屋根端部
 H1: G.L~屋根下端
 H2: G.L~梁下端
 H3: G.L~屋根上端
 H4: G.L~柱梁交点
 H5: G.L~サイドパネル下端
 L1: 柱芯~屋根端部
 L2: 柱芯
 P: 垂木ピッチ
 A: 柱端部~サポート受け芯
 a: 基礎 (間口方向)
 b: 基礎 (奥行方向)
 e: 基礎 (柱芯~基礎端部)
 c: 基礎 (サポート間口・奥行)
 f: 基礎 (サポート深さ)

※本図はアリウスRE 600タイプ 51-27を示す

変更記事	設計監理	工事名	照査	担当	作図	尺度	御承認印	図番
	施工	カーポート アリウス RE 600タイプ 単体セット サイドパネル 納まり図						通し図番
								年月日

