

### ■基礎寸法表

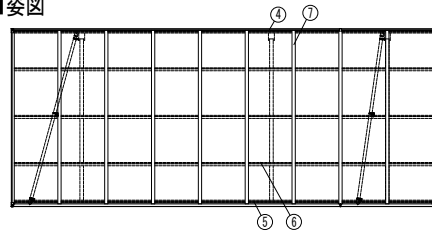
| 間口呼称 | 奥行呼称  | 独立基礎                     |     |      |     |      |     |     |     | 土間コンクリート考慮基礎             |     |     |     |     |     |     |     |
|------|-------|--------------------------|-----|------|-----|------|-----|-----|-----|--------------------------|-----|-----|-----|-----|-----|-----|-----|
|      |       | 地耐力 (kN/m <sup>2</sup> ) |     |      |     |      |     |     |     | 地耐力 (kN/m <sup>2</sup> ) |     |     |     |     |     |     |     |
|      |       | 30                       |     | 50   |     | 100  |     | 共通  |     | 30                       |     | 50  |     | 100 |     | 共通  |     |
|      |       | a・b                      | e   | a・b  | e   | a・b  | e   | c   | f   | a・b                      | e   | a・b | e   | a・b | e   | c   | f   |
| 24   | 51+14 | 1100                     |     | 1000 |     | 800  |     | 450 |     | 550                      | 275 | 500 | 250 |     |     | 350 |     |
|      | 57+14 |                          |     | 1050 |     |      |     |     |     | 600                      | 300 |     |     |     |     |     |     |
| 27   | 51+14 | 1150                     |     | 1100 |     | 900  |     |     |     | 600                      | 300 |     |     | 550 | 275 | 500 | 250 |
|      | 57+14 |                          | 300 |      | 300 |      | 300 | 500 | 400 |                          |     |     |     |     |     |     | 250 |
| 30   | 51+14 | 1250                     |     | 1150 |     | 1000 |     |     |     | 650                      | 325 | 600 | 300 |     |     | 400 |     |
|      | 57+14 | 1300                     |     | 1250 |     | 1100 |     | 550 |     | 700                      | 350 | 650 | 325 |     |     |     |     |

### ■製品寸法表

| 間口呼称 | 奥行呼称  | 高さ呼称 | D    | D1     | Lt   | L    | Lj   | L1   | L2   | L3   | L4  | Lst  | Ls   | Lsj  | H    | H1     | H2     | H3   | H4     |
|------|-------|------|------|--------|------|------|------|------|------|------|-----|------|------|------|------|--------|--------|------|--------|
| 24   | 51+14 | 22   | 2415 | 2316.7 | 6484 | 5052 | 1432 | 1076 | 1450 | 1772 | 736 | 6484 | 5052 | 1432 | 2276 | 2845.7 | 2445.3 | 2912 | 2708.9 |
|      | 7200  |      |      |        | 5768 | 1234 |      | 1650 | 1930 | 7200 |     | 5768 |      |      |      |        |        |      |        |
| 27   | 51+14 | 22   | 2717 | 2618.7 | 6484 | 5052 | 1432 | 1076 | 1450 | 1772 | 736 | 6484 | 5052 | 1432 | 2200 | 2845.7 | 2445.3 | 2912 | 2708.9 |
|      | 7200  |      |      |        | 5768 | 1234 |      | 1650 | 1930 | 7200 |     | 5768 |      |      |      |        |        |      |        |
| 30   | 51+14 | 22   | 3020 | 2921   | 6484 | 5052 | 1432 | 1076 | 1450 | 1772 | 736 | 6484 | 5052 | 1432 | 2123 | 2845.7 | 2445.3 | 2912 | 2708.9 |
|      | 7200  |      |      |        | 5768 | 1234 |      | 1650 | 1930 | 7200 |     | 5768 |      |      |      |        |        |      |        |

H=2500の場合、H, H1, H2, H3, H4に300足した寸法にしてください。

### ■姿図



### ■サイドパネル高さ寸法表

| サイドパネル高さ | 高さ呼称 | Hs   | H5   |
|----------|------|------|------|
| 08       | 22   | 836  | 1694 |
| 10       |      | 1036 | 1494 |
| 17       |      | 1673 | 857  |
| 19       |      | 1873 | 657  |
| 21       |      | 2073 | 457  |

H=2500の場合、H5に300足した寸法にしてください。

### ■サポート受け金具埋め込み位置

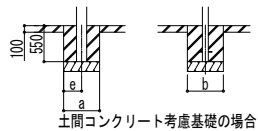
| 間口呼称 | 高さ呼称 | A    |
|------|------|------|
| 24   | 22   | 2312 |
|      | 25   | 2338 |
| 27   | 22   | 2611 |
|      | 25   | 2637 |
| 30   | 22   | 2911 |
|      | 25   | 2937 |

### ■主要部材材質一覧

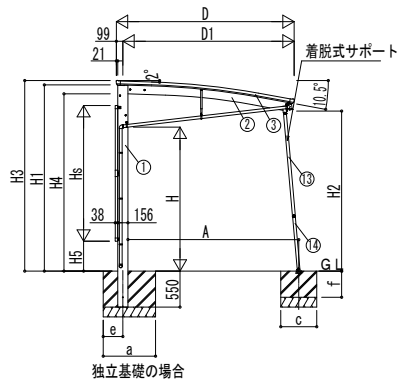
| 主要部材       | 材質           | 表面処理       |
|------------|--------------|------------|
| ①柱         | アルミニウム合金 押出形 | 極極酸化塗装複合被膜 |
| ②梁         | アルミニウム合金 押出形 | 極極酸化塗装複合被膜 |
| ③側枠        | アルミニウム合金 押出形 | 極極酸化塗装複合被膜 |
| ④前枠        | アルミニウム合金 押出形 | 極極酸化塗装複合被膜 |
| ⑤後枠        | アルミニウム合金 押出形 | 極極酸化塗装複合被膜 |
| ⑥扉         | アルミニウム合金 押出形 | 極極酸化塗装複合被膜 |
| ⑦垂木        | アルミニウム合金 押出形 | 極極酸化塗装複合被膜 |
| ⑧間柱        | アルミニウム合金 押出形 | 極極酸化塗装複合被膜 |
| ⑨サイドパネル側枠  | アルミニウム合金 押出形 | 極極酸化塗装複合被膜 |
| ⑩サイドパネルたて材 | アルミニウム合金 押出形 | 極極酸化塗装複合被膜 |
| ⑪サイドパネル上下枠 | アルミニウム合金 押出形 | 極極酸化塗装複合被膜 |
| ⑫サイドパネル中横  | アルミニウム合金 押出形 | 極極酸化塗装複合被膜 |
| ⑬サポート(大)   | アルミニウム合金 押出形 | 極極酸化塗装複合被膜 |
| ⑭サポート(小)   | アルミニウム合金 押出形 | 極極酸化塗装複合被膜 |

H: 高さ (G, L~柱種交点)  
 Hs: サイドパネル高さ  
 Lt: 奥行 (単体+延長部)  
 L: 奥行 (単体)  
 Lj: 奥行 (延長部)  
 Lst: サイドパネル長さ (単体+延長部)  
 Ls: サイドパネル長さ (単体)  
 Lsj: サイドパネル長さ (延長部)  
 D: 間口  
 D1: 柱芯~屋根端部  
 H1: G, L~屋根下端  
 H2: G, L~梁下  
 H3: G, L~屋根上端  
 H4: G, L~柱梁交点  
 H5: G, L~サイドパネル下端  
 L1, 4: 柱芯~屋根端部  
 L2, 3: 柱芯々  
 P: 垂木ピッチ  
 A: 柱端部~サポート受け芯  
 a: 基礎 (間口方向)  
 b: 基礎 (奥行方向)  
 e: 基礎 (柱芯~基礎端部)  
 c: 基礎 (サポート間口・奥行)  
 f: 基礎 (サポート深さ)

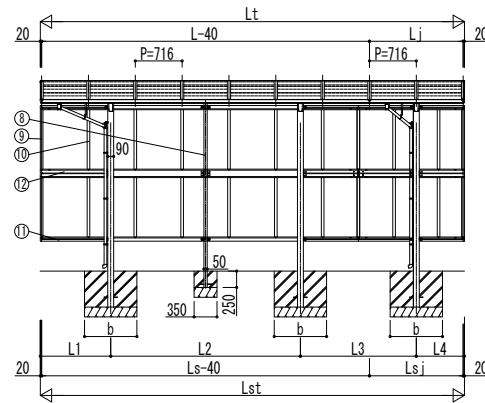
※本図はアリユース RE 600タイプ J51・14-27を示す



土間コンクリート考慮基礎の場合



独立基礎の場合



|      |      |
|------|------|
| 変更記事 | 設計監理 |
|      | 施工   |

|      |  |
|------|--|
| 工事名  | 工事   |
| 図面内容 | カーポート アリユース RE 600タイプ<br>奥行延長セット サイドパネル 納まり図 |

|    |    |    |    |      |
|----|----|----|----|------|
| 照査 | 担当 | 作図 | 尺度 | 御承認印 |
|    |    |    |    |      |

|       |        |
|-------|--------|
| 図番    | YKK AP |
| 通し図番  |        |
| 年 月 日 |        |