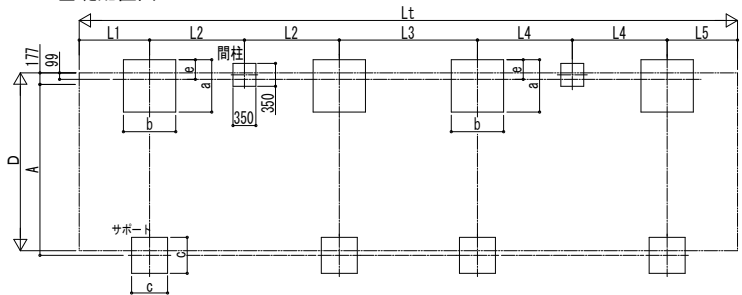
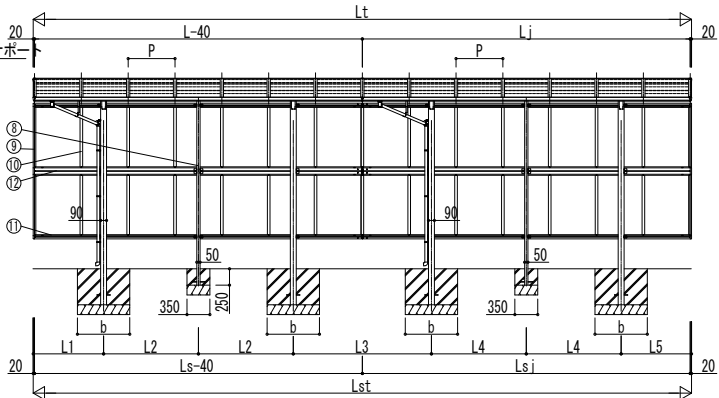
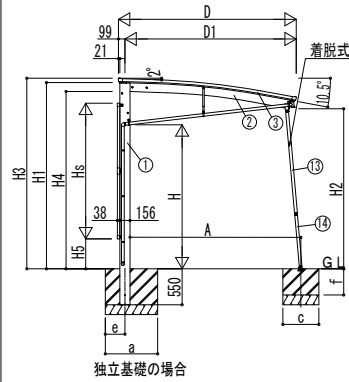
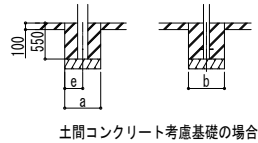
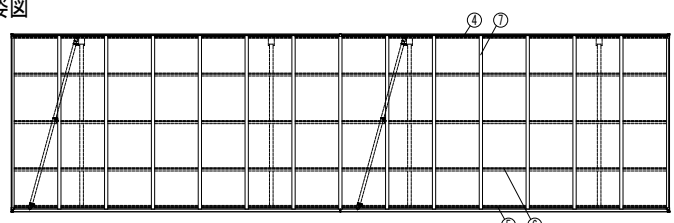


■基礎配置図



■梁図



■基礎寸法表

間口呼称	奥行呼称	独立基礎						土間コンクリート考慮基礎									
		地耐力 (kN/m ²)						地耐力 (kN/m ²)									
		30		50		100		共通		30		50		100		共通	
24	51+51	a·b	e	a·b	e	a·b	e	c	f	a·b	e	a·b	e	a·b	e	c	f
	54+54	1100		1000		800		450		550	275	500	250			350	
	57+57			1050		850				600	300	500	250				
27	51+51	1150		1100		900		500				550	275	500	250		
	54+54	1200	300	1100	300	900	300	500	400			550	275	500	250		
	57+57			1150		1000				650	325	550	275	500	250		
30	51+51	1250		1200		1050						600	300			400	
	54+54	1300		1250		1050		550		700	350	600	300				
	57+57			1250		1100				700	350	650	325				

■製品寸法表

間口呼称	奥行呼称	高さ呼称	D	D1	Lt	L	Lj	L1	L2	L3	L4	L5	Lst	Ls	Lsj	P	H	H1	H2	H3	H4
24	51+51	22	2415	2316.7	10064	5052	5012	1076	1450	2112	1450	1076	10064	5052	5012	716	2276		2478.4		
	10760				5400	5360	1150	1550	2260	1150	10760	5400	5360	670							
	11496				5768	5728	1234	1650	2428	1234	11496	5768	5728	716							
27	51+51	22	2717	2618.7	10064	5052	5012	1076	1450	2112	1450	1076	10064	5052	5012	716	2200	2845.7	2445.3	2912	2708.9
	10760				5400	5360	1150	1550	2260	1150	10760	5400	5360	670							
	11496				5768	5728	1234	1650	2428	1234	11496	5768	5728	716							
30	51+51	22	3020	2921	10064	5052	5012	1076	1450	2112	1450	1076	10064	5052	5012	716	2123		2412.2		
	10760				5400	5360	1150	1550	2260	1150	10760	5400	5360	670							
	11496				5768	5728	1234	1650	2428	1234	11496	5768	5728	716							

*H=2500の場合、H、H1、H2、H3、H4に300足した寸法にしてください。

■サイドパネル高さ寸法表

サイドパネル高さ	高さ呼称	Hs	H5
08	22	836	1694
10		1036	1494
17		1673	857
19		1873	657
21		2073	457

H=2500の場合、H5に300足した寸法にしてください。

■サポート受け金具埋め込み位置

間口呼称	高さ呼称	A
24	22	2312
	25	2338
27	22	2611
	25	2637
30	22	2911
	25	2937

■主要部材材質一覧

主要部材	材質	表面処理
①柱	アルミニウム合金 押出形	陽極酸化塗装複合被膜
②梁	アルミニウム合金 押出形	陽極酸化塗装複合被膜
③前枠	アルミニウム合金 押出形	陽極酸化塗装複合被膜
④後枠	アルミニウム合金 押出形	陽極酸化塗装複合被膜
⑤母屋	アルミニウム合金 押出形	陽極酸化塗装複合被膜
⑥重木	アルミニウム合金 押出形	陽極酸化塗装複合被膜
⑦間柱	アルミニウム合金 押出形	陽極酸化塗装複合被膜
⑧サイドパネル前枠	アルミニウム合金 押出形	陽極酸化塗装複合被膜
⑨サイドパネルたて材	アルミニウム合金 押出形	陽極酸化塗装複合被膜
⑩サイドパネル上下枠	アルミニウム合金 押出形	陽極酸化塗装複合被膜
⑪サイドパネル中核	アルミニウム合金 押出形	陽極酸化塗装複合被膜
⑫サポート大	アルミニウム合金 押出形	陽極酸化塗装複合被膜
⑬サポート小	アルミニウム合金 押出形	陽極酸化塗装複合被膜

- H: 高さ (G.L~柱種交点)
- Hs: サイドパネル高さ
- Lt: 奥行 (単体+連結部)
- L: 奥行 (単体)
- Lj: 奥行 (連結部)
- Lst: サイドパネル長さ (単体+連結部)
- Ls: サイドパネル長さ (単体)
- Lsj: サイドパネル長さ (連結部)
- D: 間口
- D1: 柱芯~屋根端部
- H1: G.L~屋根下端
- H2: G.L~梁下端
- H3: G.L~屋根上端
- H4: G.L~柱梁交点
- H5: G.L~サイドパネル下端
- L1, 5: 柱芯~屋根端部
- L2~4: 柱芯々
- P: 重木ピッチ
- A: 柱端部~サポート受け芯
- a: 基礎 (間口方向)
- b: 基礎 (奥行方向)
- e: 基礎 (柱芯~基礎端部)
- c: 基礎 (サポート間口・奥行)
- f: 基礎 (サポート深さ)

※本図はアリユースRE 600タイプ J51・51-27を示す

変更記事	設計監理	工事名	照査	担当	作図	尺度	御承認印	図番
	施工	カーポート アリユース RE 600タイプ 奥行連結セット サイドパネル 納まり図						通し図番
								年月日

