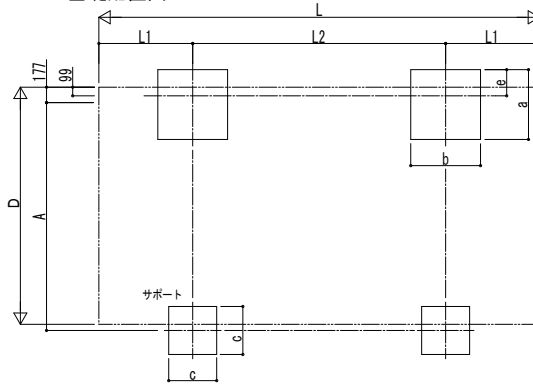
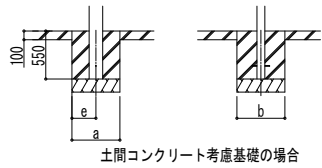
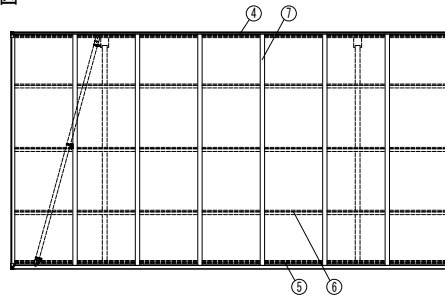


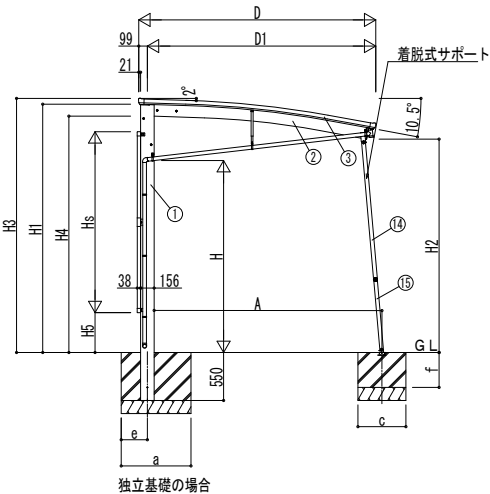
■基礎配置図



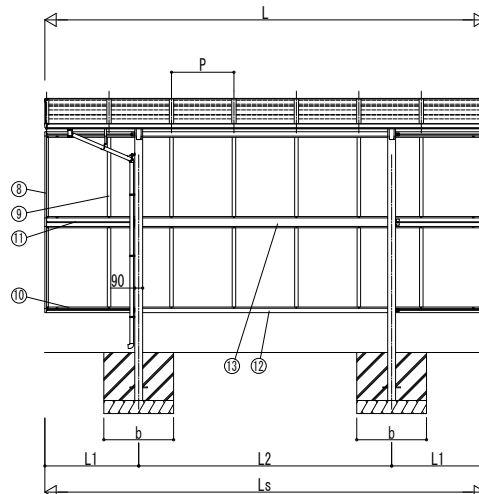
■姿図



土間コンクリート考慮基礎の場合



独立基礎の場合



■基礎寸法表

間口呼称	奥行呼称	独立基礎						土間コンクリート考慮基礎									
		地耐力 (kN/m <sup>2</sup> )						地耐力 (kN/m <sup>2</sup> )									
		30		50		100		共通		30		50		100		共通	
24	51	a・b	e	a・b	e	a・b	e	c	f	a・b	e	a・b	e	a・b	e	c	f
	54	1100		1000		800		450		550	275	500	250			350	
	57			1050		850											
27	51	1150		1100		900		500	400	600	300	550	275	500	250		
	54	1200	300	1100	300	950	300			650	325	550	275	500	250		250
	57			1150		1000											400
30	51	1250		1200		1050		550		700	350	600	300				
	54	1300		1200		1050						600	300				
	57			1250		1100						650	325				

■製品寸法表

間口呼称	奥行呼称	高さ呼称	D	D1	L	L1	L2	Ls	P	H	H1	H2	H3	H4
24	51	22	2415	2316.7	5052	1076	2900	5052	716	2276	2845.7	2478.4	2912	2708.9
	54				5400	1150	3100	5400	670					
	57				5768	1234	3300	5768	716					
27	51	22	2717	2618.7	5052	1076	2900	5052	716	2200	2845.7	2445.3	2912	2708.9
	54				5400	1150	3100	5400	670					
	57				5768	1234	3300	5768	716					
30	51	22	3020	2921	5052	1076	2900	5052	716	2123	2845.7	2445.3	2912	2708.9
	54				5400	1150	3100	5400	670					
	57				5768	1234	3300	5768	716					

・H=2500の場合、H、H1、H2、H3、H4に300足した寸法にしてください。

■サイドパネル高さ寸法表

サイドパネル高さ	高さ呼称	Hs	H5
08	22	836	1694
10		1036	1494
17		1673	857
19		1873	657
21		2073	457

・H=2500の場合、H5に300足した寸法にしてください。

■サポート受け金具埋め込み位置

間口呼称	高さ呼称	A
24	22	2312
	25	2338
27	22	2611
	25	2637
30	22	2911
	25	2937

■主要部材材質一覧

主要部材	材質	表面処理
①柱	アルミニウム合金 押出形	陽極酸化塗装複合被膜
②梁	アルミニウム合金 押出形	陽極酸化塗装複合被膜
③側枠	アルミニウム合金 押出形	陽極酸化塗装複合被膜
④前枠	アルミニウム合金 押出形	陽極酸化塗装複合被膜
⑤後枠	アルミニウム合金 押出形	陽極酸化塗装複合被膜
⑥母屋	アルミニウム合金 押出形	陽極酸化塗装複合被膜
⑦垂木	アルミニウム合金 押出形	陽極酸化塗装複合被膜
⑧サイドパネル側枠	アルミニウム合金 押出形	陽極酸化塗装複合被膜
⑨サイドパネルたて材	アルミニウム合金 押出形	陽極酸化塗装複合被膜
⑩サイドパネル上下枠	アルミニウム合金 押出形	陽極酸化塗装複合被膜
⑪サイドパネル中棧	アルミニウム合金 押出形	陽極酸化塗装複合被膜
⑫サイドパネル上下枠補強材	アルミニウム合金 押出形	陽極酸化塗装複合被膜
⑬サイドパネル中棧補強材	アルミニウム合金 押出形	陽極酸化塗装複合被膜
⑭サポート大	アルミニウム合金 押出形	陽極酸化塗装複合被膜
⑮サポート小	アルミニウム合金 押出形	陽極酸化塗装複合被膜

H: 高さ (G.L~柱幅交点)  
Hs: サイドパネル高さ

L: 奥行

Ls: サイドパネル長さ

D: 間口

D1: 柱芯~屋根端部

H1: G.L~屋根下

H2: G.L~梁下

H3: G.L~屋根上端

H4: G.L~柱梁交点

H5: G.L~サイドパネル下端

L1: 柱芯~屋根端部

L2: 柱芯々

P: 垂木ピッチ

A: 柱端部~サポート受け芯

a: 基礎 (間口方向)

b: 基礎 (奥行方向)

e: 基礎 (柱芯~基礎端部)

c: 基礎 (サポート間口・奥行)

f: 基礎 (サポート深さ)

※本図はアリユースRE 600タイプ 51-27を示す

変更記事

設計監理

施工

図面内容

カーポート アリユース RE 600タイプ

単体セット サイドパネル(間柱レス) 納まり図

工事名

照査 担当 作図 尺度

御承認印

図番

通し図番

年月日

