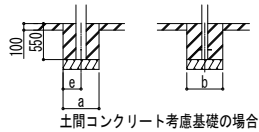
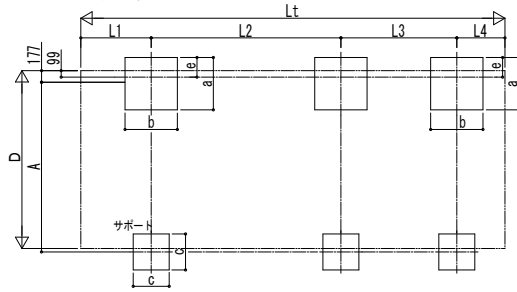
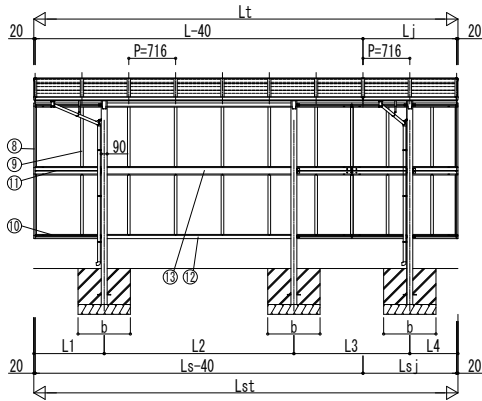
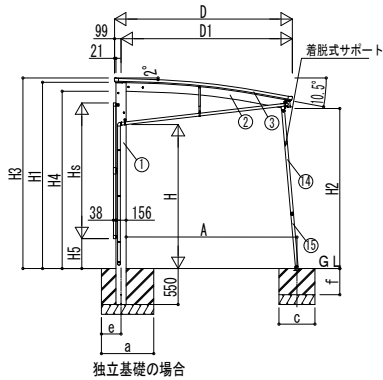
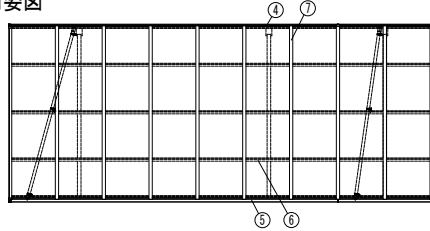


■基礎配置図



■姿図



■基礎寸法表

間口呼称	奥行呼称	独立基礎								土間コンクリート考慮基礎							
		地耐力 (kN/m <sup>2</sup> )				共通				地耐力 (kN/m <sup>2</sup> )				共通			
		a・b	e	a・b	e	a・b	e	c	f	a・b	e	a・b	e	a・b	e	c	f
24	51+14	1100		1000		800		450		550	275	500	250				
	57+14	1150		1050		900			600	300							
27	51+14		300	1100		300		300	500	400		550	275	500	250	350	250
	57+14	1250		1150		1000						600	300				
30	51+14					1100						700	350	650	325		400
	57+14	1300		1250				550									

■製品寸法表

間口呼称	奥行呼称	高さ呼称	D	D1	Lt	L	Lj	L1	L2	L3	L4	Lst	Ls	Lsj	H	H1	H2	H3	H4
24	51+14	22	2415	2316.7	6484	5052		1076	2900	1772		6484	5052		2276		2478.4		
	57+14		7200	5768		1234	3300	1930		7200	5768						2445.3	2912	2708.9
51+14	2717		2618.7	6484	5052	1432	1076	2900	1772	736	6484	5052	1432	2200	2845.7				
57+14	7200		5768		1234	3300	1930		7200	5768									
30	51+14	3020	2921	7200	5768		1076	2900	1772		6484	5052		2123		2412.2			
	57+14			7200	5768		1234	3300	1930		7200	5768							

H=2500の場合、H, H1, H2, H3, H4に300足した寸法にしてください。

■サイドパネル高さ寸法表

サイドパネル高さ	高さ呼称	Hs	H5
06	22	836	1694
10		1036	1494
17		1673	857
19		1873	657
21		2073	457
21		2073	457

H=2500の場合、H5に300足した寸法にしてください。

■サポート受け金具埋め込み位置

間口呼称	高さ呼称	A
24	22	2312
	25	2338
27	22	2611
	25	2637
30	22	2911
	25	2937

■主要部材材質一覧

主要部材	材質	表面処理
①柱	アルミニウム合金	押出形 有機酸化塗装複合被膜
②梁	アルミニウム合金	押出形 有機酸化塗装複合被膜
③側柱	アルミニウム合金	押出形 有機酸化塗装複合被膜
④前柱	アルミニウム合金	押出形 有機酸化塗装複合被膜
⑤後柱	アルミニウム合金	押出形 有機酸化塗装複合被膜
⑥母屋	アルミニウム合金	押出形 有機酸化塗装複合被膜
⑦垂木	アルミニウム合金	押出形 有機酸化塗装複合被膜
⑧サイドパネル側柱	アルミニウム合金	押出形 有機酸化塗装複合被膜
⑨サイドパネルたて材	アルミニウム合金	押出形 有機酸化塗装複合被膜
⑩サイドパネル上下柱	アルミニウム合金	押出形 有機酸化塗装複合被膜
⑪サイドパネル中柱	アルミニウム合金	押出形 有機酸化塗装複合被膜
⑫サイドパネル上下柱補強材	アルミニウム合金	押出形 有機酸化塗装複合被膜
⑬サイドパネル中柱補強材	アルミニウム合金	押出形 有機酸化塗装複合被膜
⑭サポート(大)	アルミニウム合金	押出形 有機酸化塗装複合被膜
⑮サポート(小)	アルミニウム合金	押出形 有機酸化塗装複合被膜

- H: 高さ (G.L~柱礎交点)
- Hs: サイドパネル高さ
- Lt: 奥行 (単体+延長部)
- L: 奥行 (単体)
- Lj: 奥行 (延長部)
- Lst: サイドパネル長さ (単体+延長部)
- Ls: サイドパネル長さ (単体)
- Lsj: サイドパネル長さ (延長部)
- D: 間口
- D1: 柱芯~屋根端部
- H1: G.L~屋根下端
- H2: G.L~梁下
- H3: G.L~屋根上端
- H4: G.L~柱礎交点
- H5: G.L~サイドパネル下端
- L1, 4: 柱芯~屋根端部
- L2, 3: 柱芯々
- P: 垂木ピッチ
- A: 柱端部~サポート受け芯
- a: 基礎 (間口方向)
- b: 基礎 (奥行方向)
- e: 基礎 (柱芯~基礎端部)
- c: 基礎 (サポート間口・奥行)
- f: 基礎 (サポート深さ)

※本図はアリュース RE 600タイプ J51・14-27を示す

変更記事	設計監理
	施工

工事名	照査	担当	作図	尺度	御承認印
図面内容	カーポート アリュース RE 600タイプ				
	奥行延長セット サイドパネル(間柱レス) 納まり図				

図番	通し図番