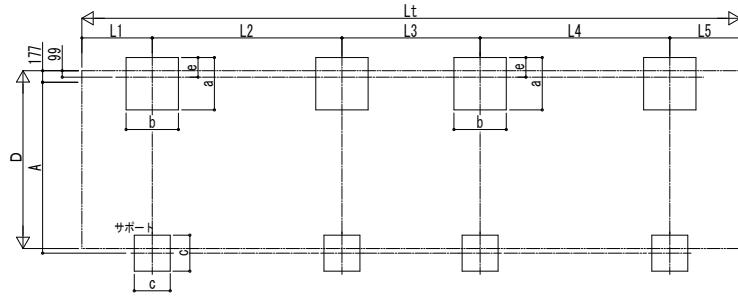
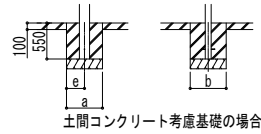
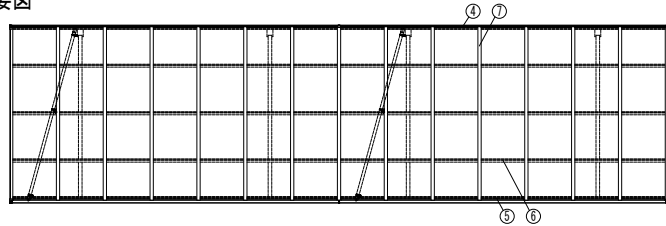


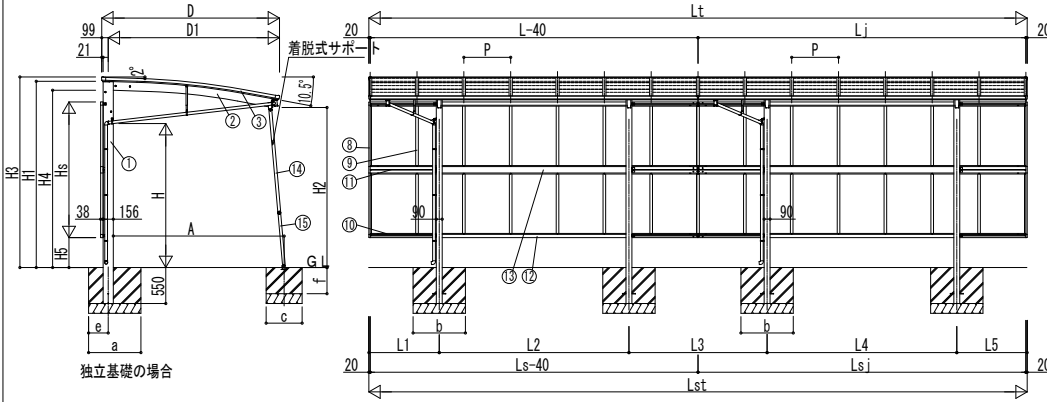
■基礎配置図



■姿図



土間コンクリート考慮基礎の場合



独立基礎の場合

■基礎寸法表

間口呼称	奥行呼称	独立基礎								土間コンクリート考慮基礎																
		地耐力 (kN/m ²)				共通				地耐力 (kN/m ²)				共通												
		a・b	e	a・b	e	a・b	e	c	f	a・b	e	a・b	e	a・b	e	c	f									
24	51	1100	300	1000	800	450	500	400	600	300	550	275	500	250	350	250										
	1050			850																						
	1150			900																						
27	51	1200	300	1100	950	300	500	400	650	325	550	275	500	250	400	250										
	54			1200													950	300	650	325	550	275	500	250	400	250
	57			1250													1150	1000	700	350	600	300	650	325	550	275
30	51	1300	300	1250	1050	550	500	400	700	350	600	300	650	325	400	250										
	54			1300													1200	1050	700	350	650	325	400	250		
	57			1350													1250	1100	750	400	700	350	700	400	650	325

■製品寸法表

間口呼称	奥行呼称	高さ呼称	D	D1	Lt	L	Lj	L1	L2	L3	L4	L5	Lst	Ls	Lsj	P	H	H1	H2	H3	H4
24	51+54 57+57	22	2415	2316.7	10064	5052	5012	1076	2900	2112	2900	1076	10064	5052	5012	716	2276	2478.4	2912	2708.9	2123
					10760	5400	5360	1150	3100	2260	3100	1150	10760	5400	5360	670					
					11496	5768	5728	1234	3300	2428	3300	1234	11496	5768	5728	716					
27	54+54 57+57	22	2717	2618.7	10064	5052	5012	1076	2900	2112	2900	1076	10064	5052	5012	716	2200	2845.7	2445.3	2912	2708.9
					10760	5400	5360	1150	3100	2260	3100	1150	10760	5400	5360	670					
					11496	5768	5728	1234	3300	2428	3300	1234	11496	5768	5728	716					
30	54+54 57+57	22	3020	2921	10064	5052	5012	1076	2900	2112	2900	1076	10064	5052	5012	716	2123	2412.2	2912	2708.9	2123
					10760	5400	5360	1150	3100	2260	3100	1150	10760	5400	5360	670					
					11496	5768	5728	1234	3300	2428	3300	1234	11496	5768	5728	716					

*H=2500の場合、H、H1、H2、H3、H4に300足した寸法にしてください。

■サイドパネル高さ寸法表

サイドパネル高さ	高さ呼称	Hs	H5
08	22	836	1694
10		1036	1494
17		1673	857
19		1873	657
21		2073	457

H=2500の場合、H5に300足した寸法にしてください。

■柱芯からサポート間の寸法表

間口呼称	高さ呼称	A
24	22	2312
	25	2338
27	22	2611
	25	2637
30	22	2911
	25	2937

■主要部材材質一覧

主要部材	材質	表面処理
①柱	アルミニウム合金	押出形陽極酸化塗装複合被膜
②梁	アルミニウム合金	押出形陽極酸化塗装複合被膜
③側枠	アルミニウム合金	押出形陽極酸化塗装複合被膜
④前枠	アルミニウム合金	押出形陽極酸化塗装複合被膜
⑤後枠	アルミニウム合金	押出形陽極酸化塗装複合被膜
⑥母屋	アルミニウム合金	押出形陽極酸化塗装複合被膜
⑦垂木	アルミニウム合金	押出形陽極酸化塗装複合被膜
⑧サイドパネル側枠	アルミニウム合金	押出形陽極酸化塗装複合被膜
⑨サイドパネルたて材	アルミニウム合金	押出形陽極酸化塗装複合被膜
⑩サイドパネル上下枠	アルミニウム合金	押出形陽極酸化塗装複合被膜
⑪サイドパネル中棧	アルミニウム合金	押出形陽極酸化塗装複合被膜
⑫サイドパネル上下枠補強材	アルミニウム合金	押出形陽極酸化塗装複合被膜
⑬サイドパネル中棧補強材	アルミニウム合金	押出形陽極酸化塗装複合被膜
⑭サポート大	アルミニウム合金	押出形陽極酸化塗装複合被膜
⑮サポート小	アルミニウム合金	押出形陽極酸化塗装複合被膜

H: 高さ (G.L~柱芯交点)
 Hs: サイドパネル高さ
 Lt: 奥行 (単体+連結部)
 L: 奥行 (単体)
 Lj: 奥行 (連結部)
 Lst: サイドパネル長さ (単体+連結部)
 Ls: サイドパネル長さ (単体)
 Lsj: サイドパネル長さ (連結部)
 D: 間口
 D1: 柱芯~屋根端部
 H1: G.L~屋根下端
 H2: G.L~梁下端
 H3: G.L~屋根上端
 H4: G.L~柱梁交点
 H5: G.L~サイドパネル下端
 L1, 5: 柱芯~屋根端部
 L2~4: 柱芯々
 P: 垂木ピッチ
 A: 柱端部~サポート受け芯
 a: 基礎 (間口方向)
 b: 基礎 (奥行方向)
 e: 基礎 (柱芯~基礎端部)
 c: 基礎 (サポート間口・奥行)
 f: 基礎 (サポート深さ)

※本図はアリュース RE 600タイプ J51・51-27を示す

変更記事

設計監理

施工

図面内容

カーポート アリュース RE 600タイプ
 奥行連結セット サイドパネル(間柱レス) 納まり図

工事名

工事

照査 担当 作図 尺度

御承認印

年 月 日

図番

通し図番