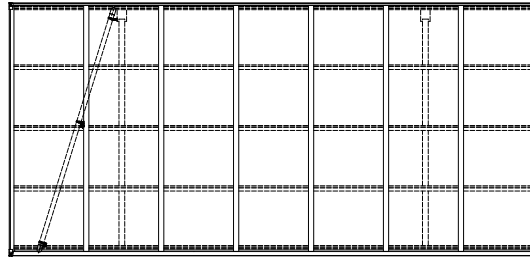
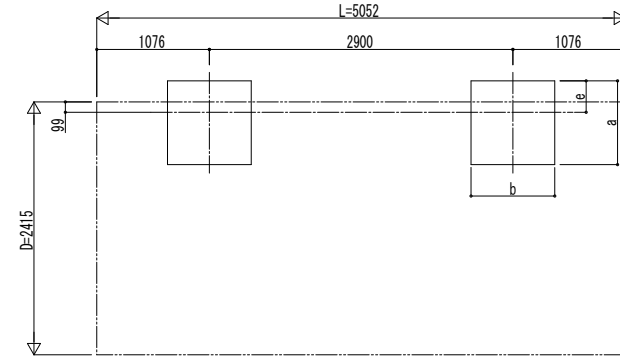


■ 姿図

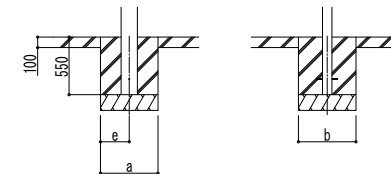


■ 基礎配置図

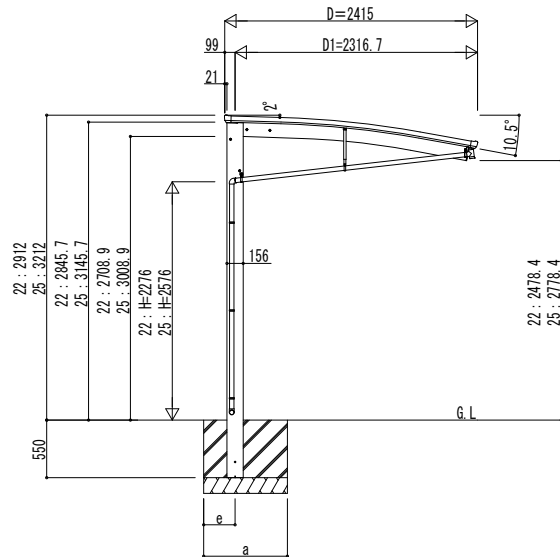


■ 基礎寸法表

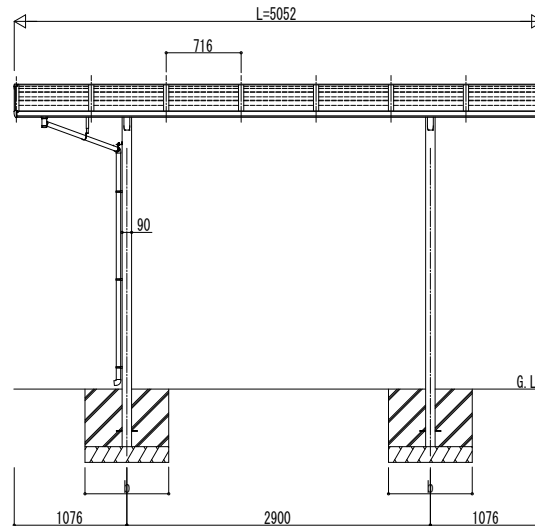
間口呼称	奥行呼称	独立基礎						土間コンクリート考慮基礎							
		地耐力 (kN/m ²)						地耐力 (kN/m ²)							
		30		50		100		30		50		100			
a	b	e	a	b	e	a	b	e	a	b	e	a	b	e	
24	51	1100	300	1000	300	800	300	550	275	500	250	500	250	500	250



土間コンクリート考慮基礎の場合



独立基礎の場合



変更記事	設計監理	工事名	照査	担当	作図	尺度	御承認印	図番
	施工	図面内容					年 月 日	通し図番

工事名	カーポート アリュース RE 600タイプ
図面内容	単体セット 姿図 51-24

照査	担当	作図	尺度	御承認印
				年 月 日

図番	
通し図番	