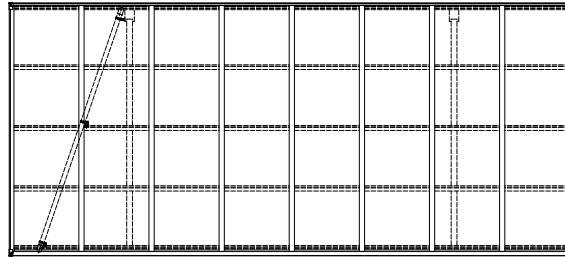
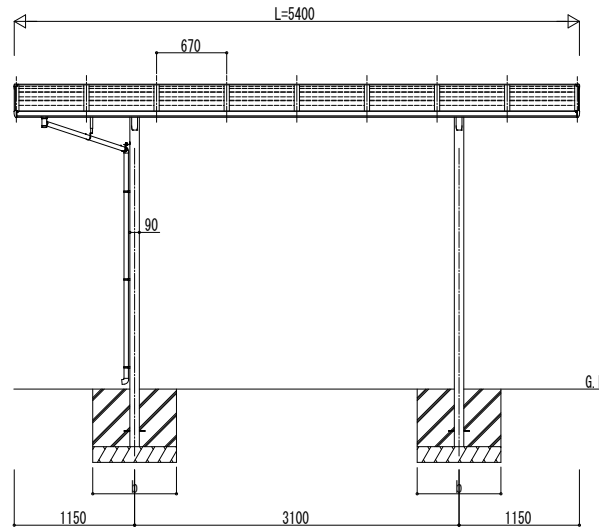
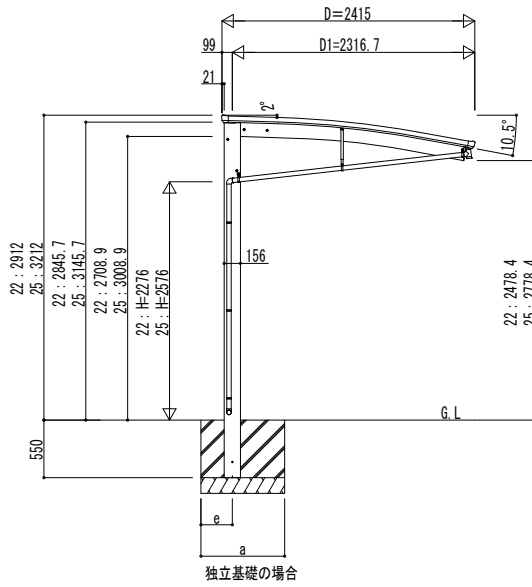
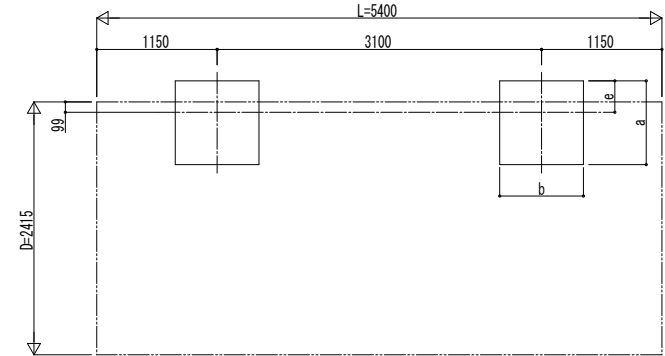


■ 姿図

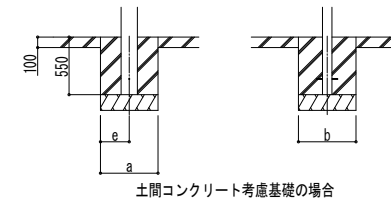


■ 基礎配置図



■ 基礎寸法表

間口呼称	奥行呼称	独立基礎						土間コンクリート考慮基礎							
		地耐力 (kN/m ²)						地耐力 (kN/m ²)							
		30		50		100		30		50		100			
a	b	e	a	b	e	a	b	e	a	b	e	a	b	e	
24	54	1100	300	1050	300	850	300	600	300	500	250	500	250	500	250



変更記事	設計監理	工事名	照査	担当	作図	尺度	御承認印	図番
	施工	図面内容						YKK ap

工事名	カーポート アリュース RE 600タイプ	図面内容	単体セット 姿図 54-24
図面内容	単体セット 姿図 54-24	年月日	

照査	担当	作図	尺度	御承認印	図番
					YKK ap
					通し図番
					施工-A1