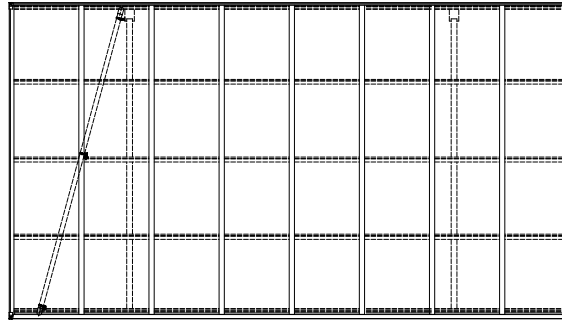
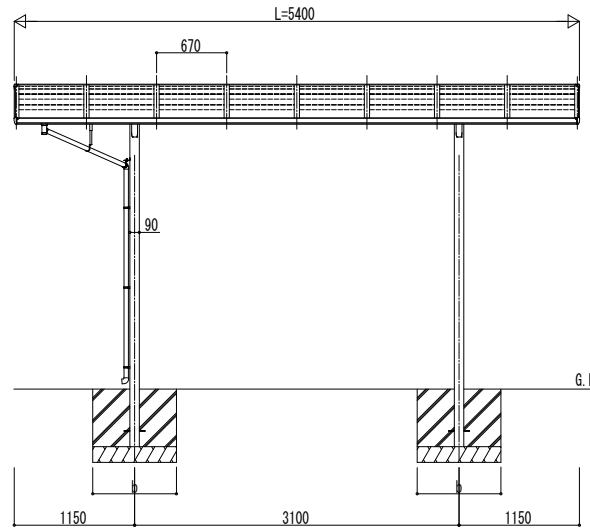
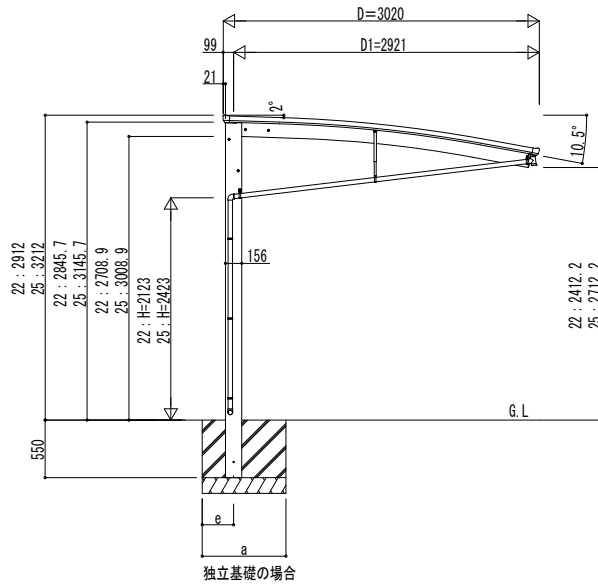
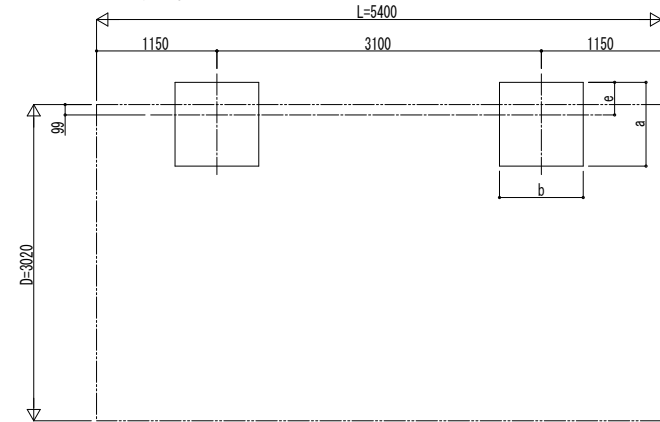


■姿図

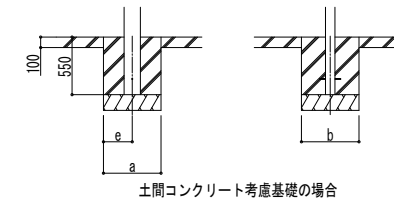


■基礎配置図



■基礎寸法表

間口呼称	奥行呼称	独立基礎						土間コンクリート考慮基礎							
		地耐力 (kN/m ²)						地耐力 (kN/m ²)							
		30		50		100		30		50		100			
a	b	e	a	b	e	a	b	e	a	b	e	a	b	e	
30	54	1300	300	1200	300	1050	300	700	350	600	300	500	250		



変更記事	設計監理	工事	照査	担当	作図	尺度	御承認印	図番
	施工	図面内容					年 月 日	通し図番

工事名	カーポート アリュース RE 600タイプ
図面内容	単体セット 姿図 54-30

図番	
通し図番	