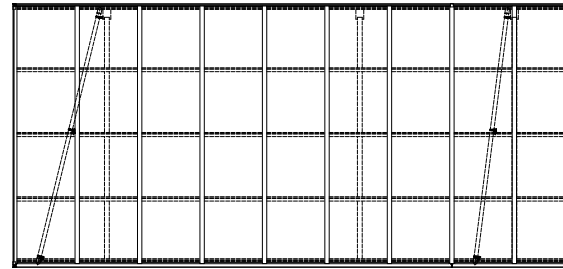
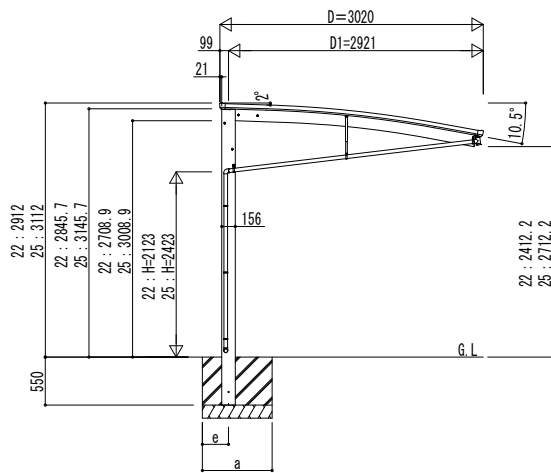
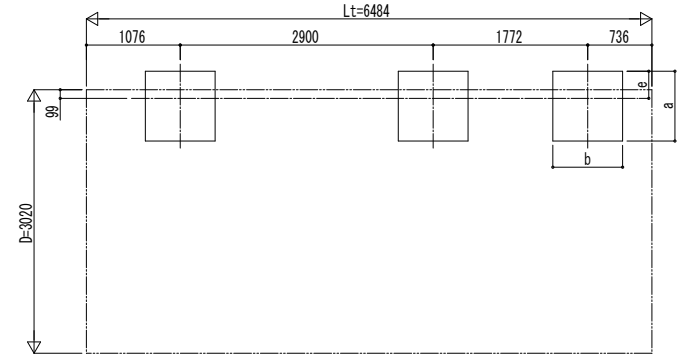


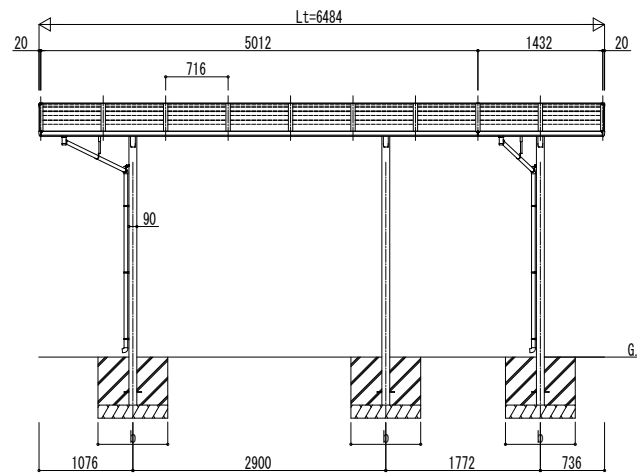
■ 姿図



■ 基礎配置図

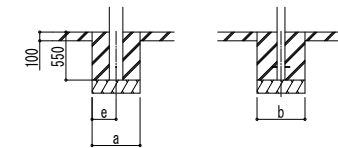


独立基礎の場合



■ 基礎寸法表

間口呼称 奥行呼称	独立基礎						土間コンクリート考慮基礎						
	30		50		100		30		50		100		
	a・b	e	a・b	e	a・b	e	a・b	e	a・b	e	a・b	e	
30	51+14	1250	300	1150	300	1000	300	650	325	600	300	500	250



土間コンクリート考慮基礎の場合

変更記事	設計監理

工事名	
図面内容	カーポートアリユース RE 600タイプ 奥行延長セット 姿図 51・14-30

照査	担当	作図	尺度	御承認印

図番	
通し図番	