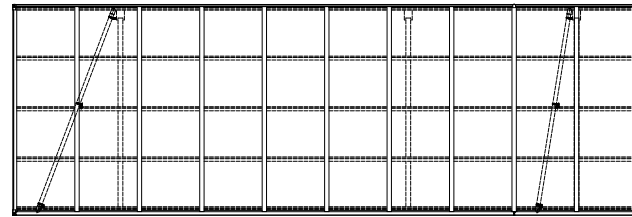
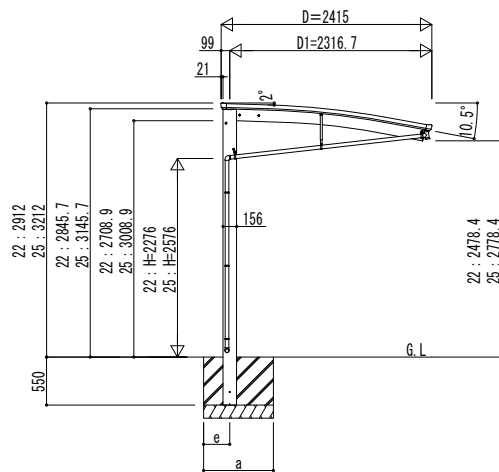
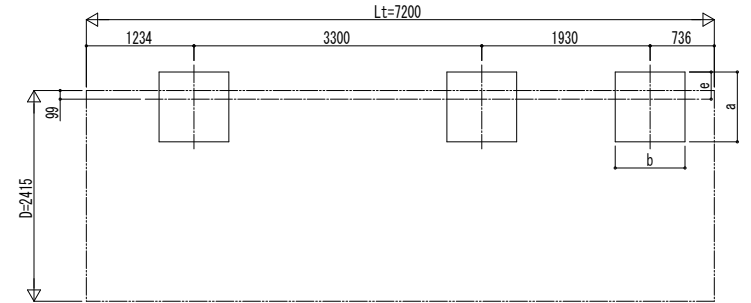


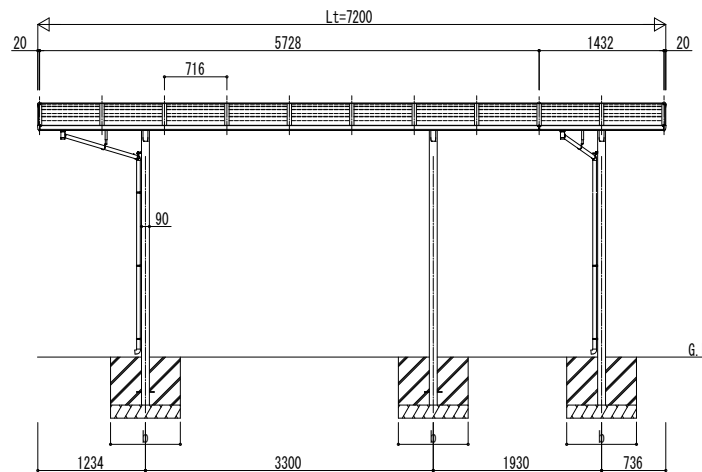
■ 姿図



■ 基礎配置図

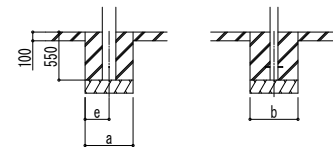


独立基礎の場合



■ 基礎寸法表

間口呼称奥行呼称	独立基礎						土間コンクリート考慮基礎						
	30		50		100		30		50		100		
	a・b	e	a・b	e	a・b	e	a・b	e	a・b	e	a・b	e	
24	57+14	1150	300	1050	300	900	300	600	300	500	250	500	250



土間コンクリート考慮基礎の場合

変更記事

設計監理

施工

工事名

工事

図面内容

カーポート アリュース RE 600タイプ
奥行延長セット 姿図 57・14-24

照査 担当 作図 尺度 御承認印

年月日

図番

通し図番