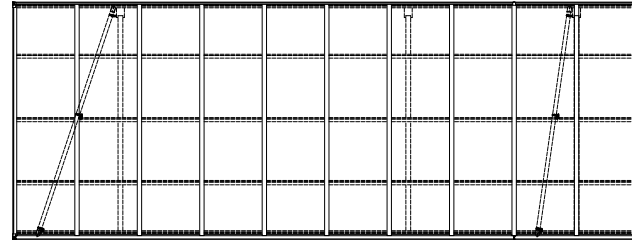
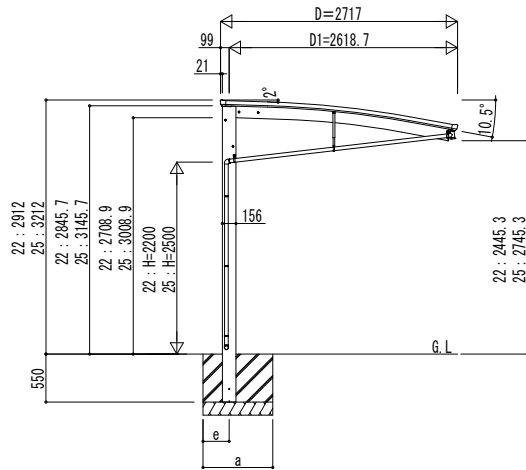
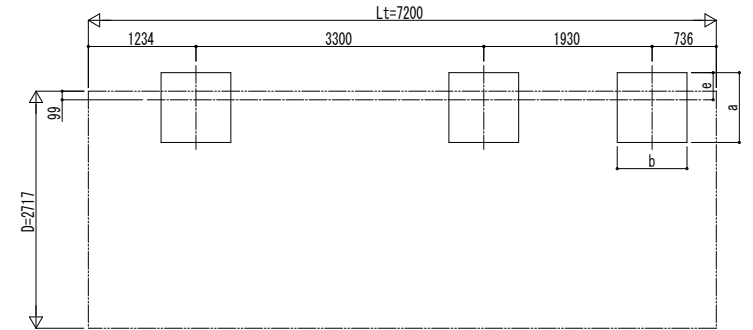


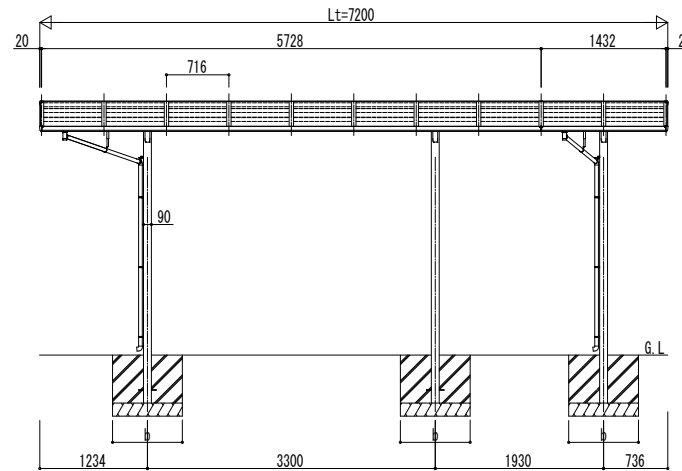
■ 姿図



■ 基礎配置図

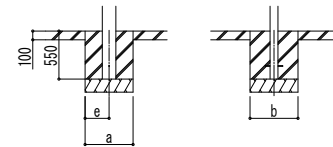


独立基礎の場合



■ 基礎寸法表

| 間口呼称奥行呼称 | 独立基礎 | | | | | | 土間コンクリート考慮基礎 | | | | | | |
|----------|--------------------------|------|-----|------|-----|------|--------------------------|-----|-----|-----|-----|-----|-----|
| | 地耐力 (kN/m ²) | | | | | | 地耐力 (kN/m ²) | | | | | | |
| | 30 | | 50 | | 100 | | 30 | | 50 | | 100 | | |
| a・b | e | a・b | e | a・b | e | a・b | e | a・b | e | a・b | e | | |
| 27 | 57+14 | 1250 | 300 | 1150 | 300 | 1000 | 300 | 650 | 325 | 550 | 275 | 500 | 250 |



土間コンクリート考慮基礎の場合

| | | | | | | | | |
|------|------|------|----|----|----|----|------|------|
| 変更記事 | 設計監理 | 工事名 | 照査 | 担当 | 作図 | 尺度 | 御承認印 | 図番 |
| | 施工 | 図面内容 | | | | | | 通し図番 |

| | |
|------|-----------------------|
| 工事名 | カーポート アリュース RE 600タイプ |
| 図面内容 | 奥行延長セット 姿図 57・14-27 |

| | | | | | |
|----|----|----|----|------|----|
| 照査 | 担当 | 作図 | 尺度 | 御承認印 | 図番 |
| | | | | | |

| | |
|-------|--------|
| 図番 | YKK AP |
| 通し図番 | 年 月 日 |
| 施工-A1 | |