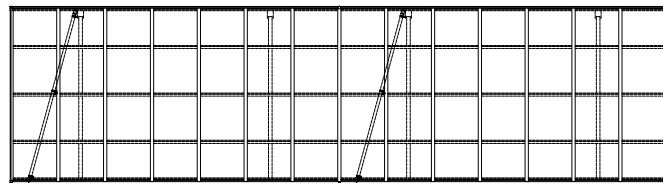
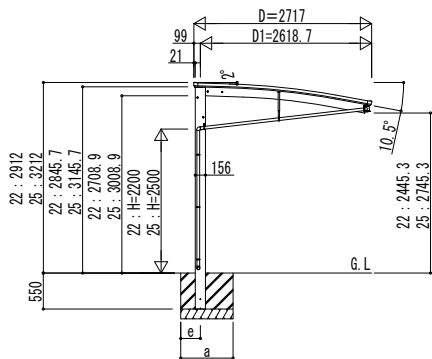
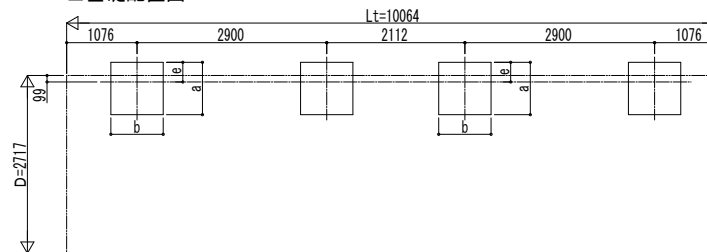


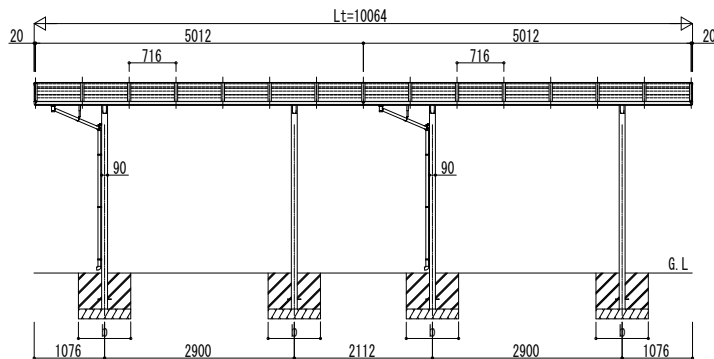
■ 姿図



■ 基礎配置図

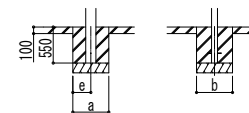


独立基礎の場合



■ 基礎寸法表

間口呼称	奥行呼称	独立基礎				土間コンクリート考慮基礎							
		地耐力 (kN/m <sup>2</sup> )				地耐力 (kN/m <sup>2</sup> )							
		30		50		100		30		50		100	
a · b	e	a · b	e	a · b	e	a · b	e	a · b	e	a · b	e		
27	51+51	1150	300	1100	300	900	300	600	300	550	275	500	250



土間コンクリート考慮基礎の場合

変更記事	設計監理
	施工

工事名	工事
図面内容	カーポートアリュース RE 600タイプ 奥行連結セット 姿図 51・51-27

照査	担当	作図	尺度	御承認印
----	----	----	----	------

図番	通し図番	年 月 日
----	------	-------

図番
通し図番

