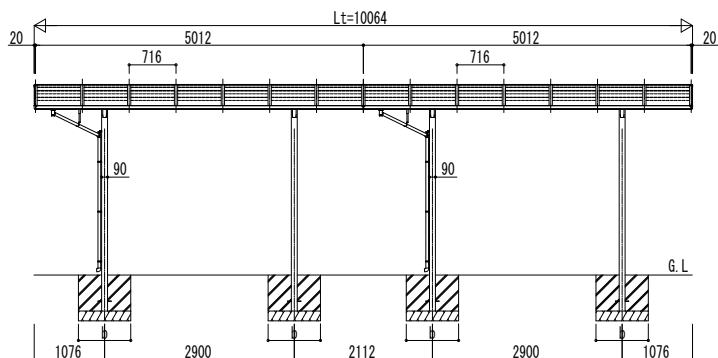
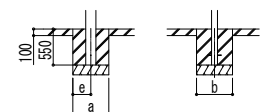


独立基礎の場合



■ 基礎寸法表

間口呼称	奥行呼称	独立基礎				土間コンクリート考慮基礎							
		地耐力 (kN/m <sup>2</sup> )				地耐力 (kN/m <sup>2</sup> )							
		30	50	100		30	50	100					
30	51+51	a · b	e	a · b	e	a · b	e	a · b	e	a · b	e	a · b	e
		1250	300	1150	300	1000	300	650	325	600	300	500	250



土間コンクリート考慮基礎の場合

変更記事	設計監理

工事名	工事	照査	担当	作図	尺度	御承認印
図面内容	カーポートアリユース RE 600タイプ					
	奥行連結セット 姿図 51・51-30					

図番	YKK
通し図番	ap
年 月 日	