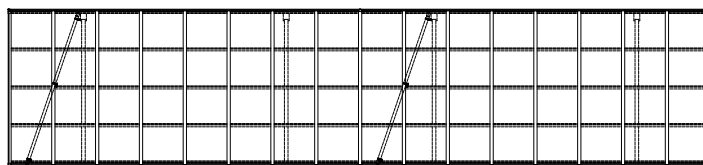
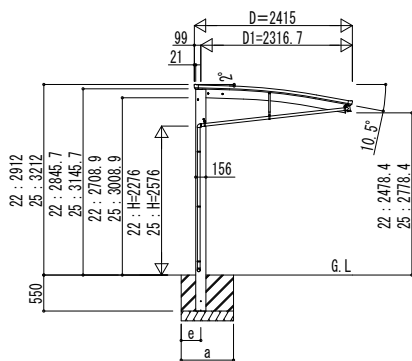
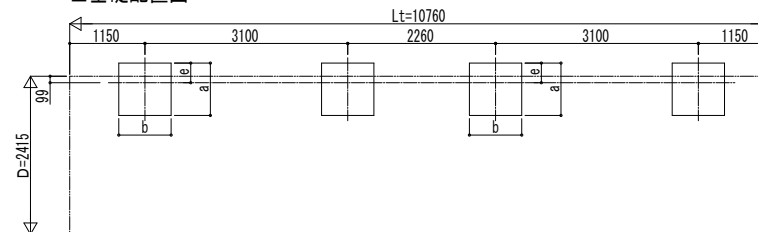


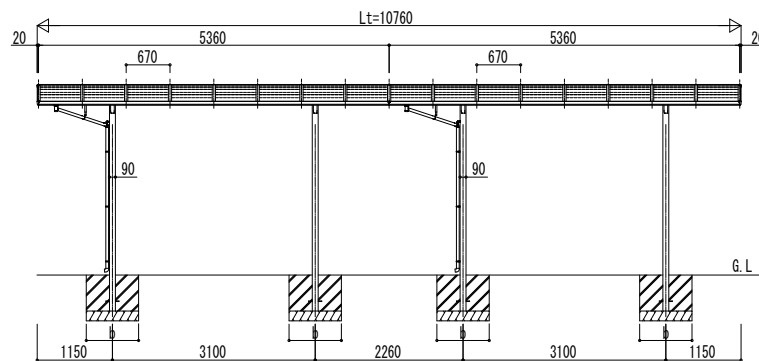
■姿図



■基礎配置図

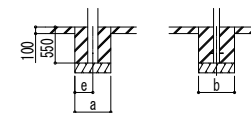


独立基礎の場合



■基礎寸法表

間口呼称	奥行呼称	独立基礎				土間コンクリート考慮基礎							
		地耐力 (kN/m <sup>2</sup> )				地耐力 (kN/m <sup>2</sup> )							
		30	50	100		30	50	100					
24	54+54	a · b	e	a · b	e	a · b	e	a · b	e	a · b	e	a · b	e
		1100	300	1050	300	850	300	600	300	500	250	500	250



土間コンクリート考慮基礎の場合

変更記事	設計監理
	施工

工事名	図面内容
カーポートアリユース RE 600タイプ	奥行連結セット 姿図 54・54-24

照査	担当	作図	尺度	御承認印	図番
					通し図番
年 月 日					