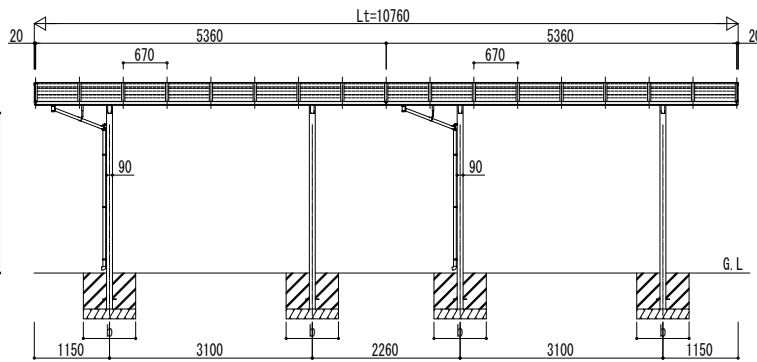
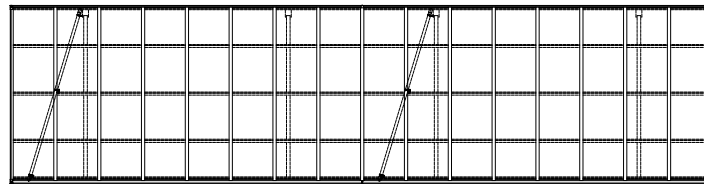


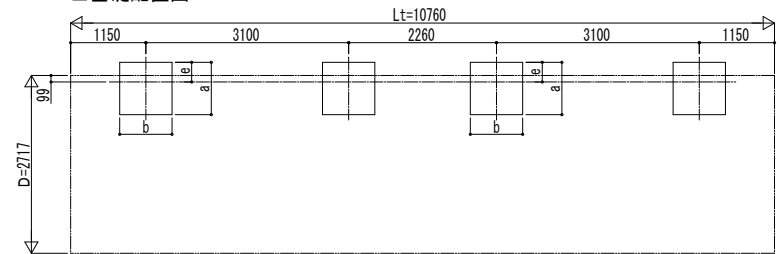
独立基礎の場合



■ 姿図

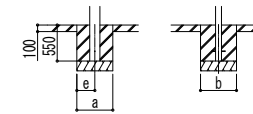


■ 基礎配置図



■ 基礎寸法表

間口呼称	奥行呼称	独立基礎				土間コンクリート考慮基礎							
		地耐力 (kN/m ²)		地耐力 (kN/m ²)		地耐力 (kN/m ²)		地耐力 (kN/m ²)		地耐力 (kN/m ²)			
		30	50	100	30	50	100	30	50	100			
27	54+54	a · b	e	a · b	e	a · b	e	a · b	e	a · b	e	a · b	e
		1200	300	1100	300	950	300	650	325	550	275	500	250



土間コンクリート考慮基礎の場合

変更記事	設計監理
	施工

工事名	図面内容
カーポートアリユース RE 600タイプ	奥行連結セット 姿図 54・54-27

照査	担当	作図	尺度	御承認印

図番	通し図番	年 月 日