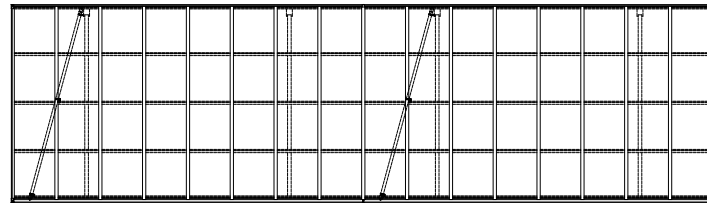
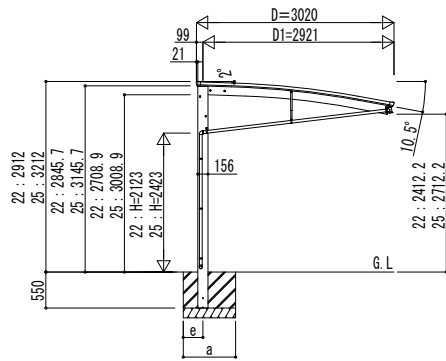
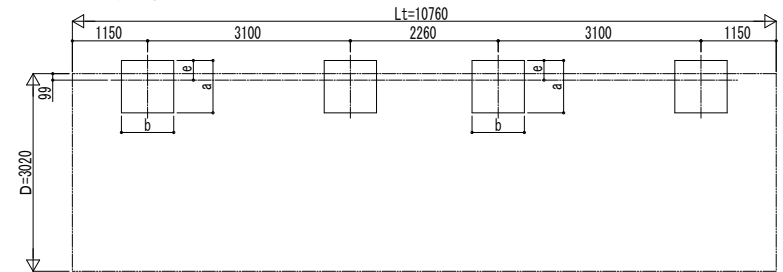


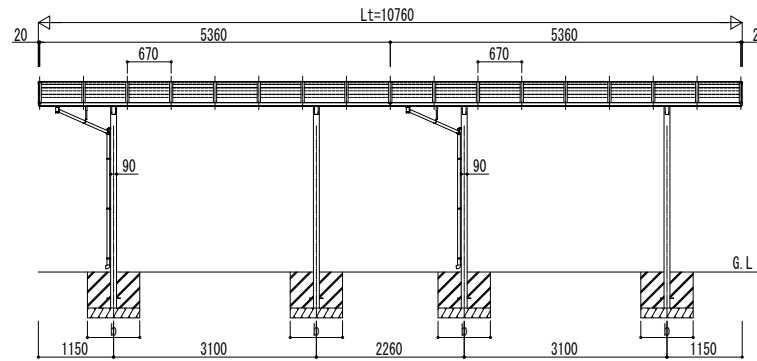
■ 姿図



■ 基礎配置図

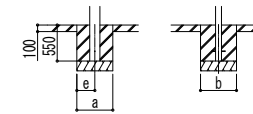


独立基礎の場合



■ 基礎寸法表

間口呼称	奥行呼称	独立基礎				土間コンクリート考慮基礎							
		地耐力 (kN/m ²)				地耐力 (kN/m ²)							
		30	50	100		30	50	100					
30	54+54	a · b	e	a · b	e	a · b	e	a · b	e	a · b	e	a · b	e
		1300	300	1200	300	1050	300	700	350	600	300	500	250



土間コンクリート考慮基礎の場合

変更記事	設計監理
	施工

設計監理	施工
------	----

工事名	工事
図面内容	カーポート アリュース RE 600タイプ 奥行連結セット 姿図 54・54-30

照査	担当	作図	尺度	御承認印
----	----	----	----	------

図番	通し図番	年月日
----	------	-----