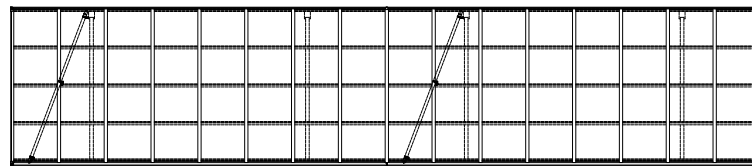
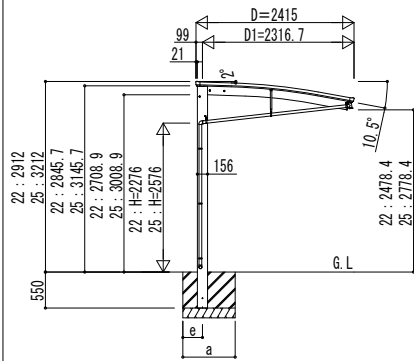
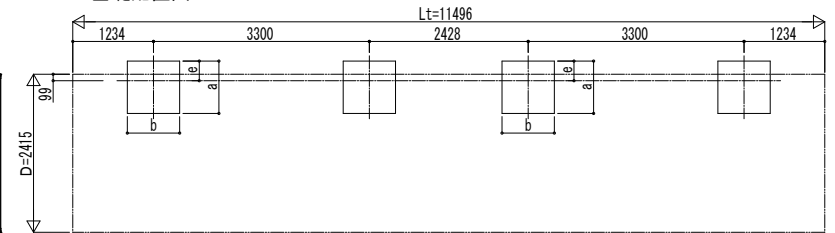


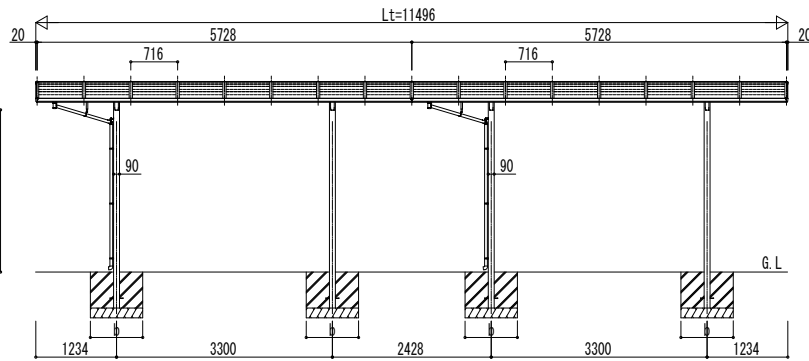
■ 姿図



■ 基礎配置図

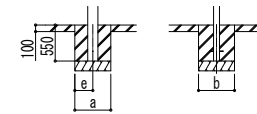


独立基礎の場合



■ 基礎寸法表

間口呼称	奥行呼称	独立基礎						土間コンクリート考慮基礎							
		地耐力 (kN/m <sup>2</sup> )						地耐力 (kN/m <sup>2</sup> )							
		30		50		100		30		50		100			
a	b	e	a	b	e	a	b	e	a	b	e	a	b	e	
24	57+57	1150	300	1050	300	900	300	600	300	500	250	500	250	500	250



土間コンクリート考慮基礎の場合

変更記事	設計監理
	施工

殿	工事名
殿	図面内容

照査	担当	作図	尺度	御承認印

図番	通し図番	年 月 日