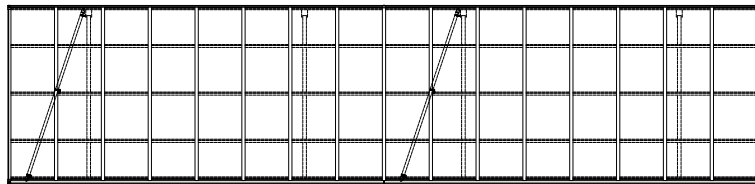
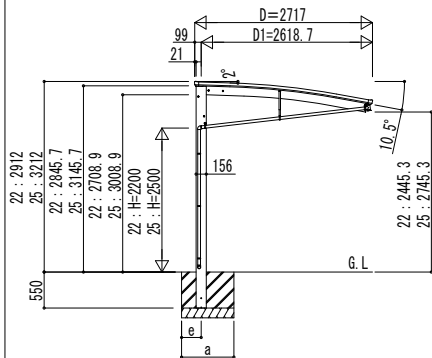
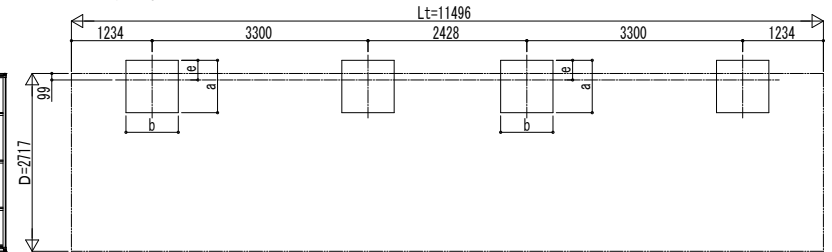


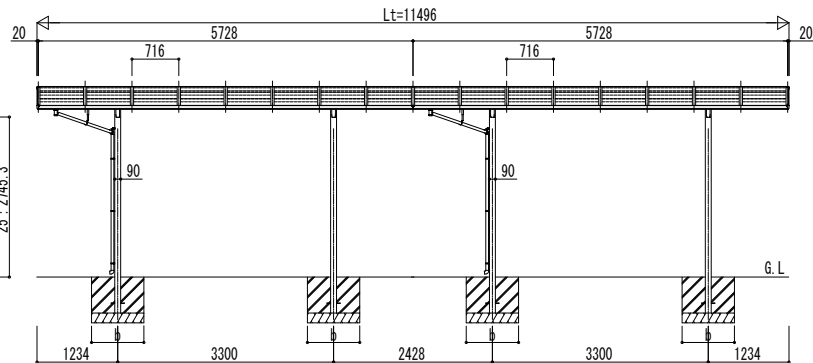
■ 姿図



■ 基礎配置図

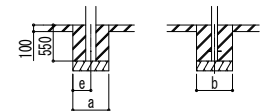


独立基礎の場合



■ 基礎寸法表

間口呼称	奥行呼称	独立基礎				土間コンクリート考慮基礎							
		地耐力 (kN/m <sup>2</sup> )				地耐力 (kN/m <sup>2</sup> )							
		30	50	100		30	50	100					
27	57+57	a・b	e	a・b	e	a・b	e	a・b	e	a・b	e	a・b	e
		1250	300	1150	300	1000	300	650	325	550	275	500	250



土間コンクリート考慮基礎の場合

変更記事	設計監理
	施工

工事名	照査	担当	作図	尺度	御承認印
図面内容					

カーポート アリュース RE 600タイプ  
奥行連結セット 姿図 57・57-27

図番	年月日	通し図番