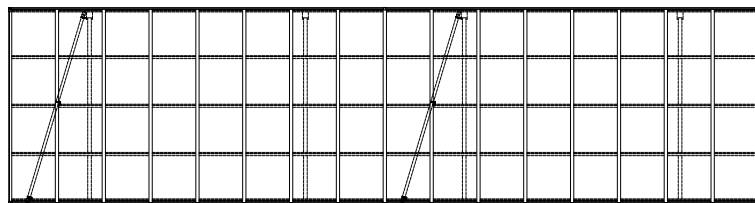
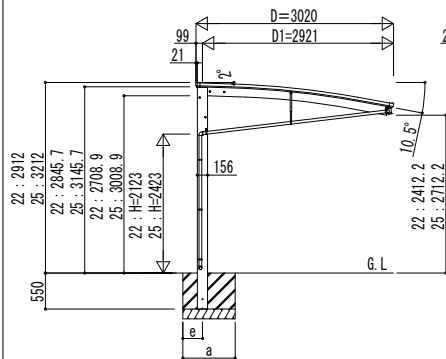
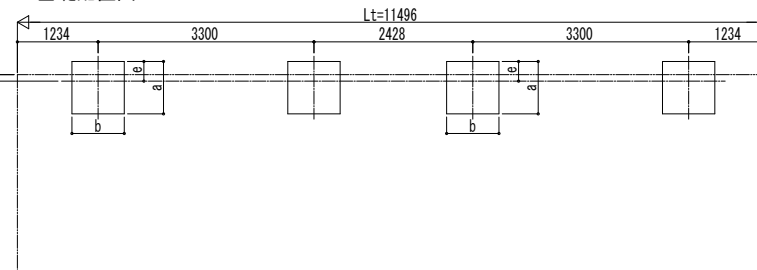


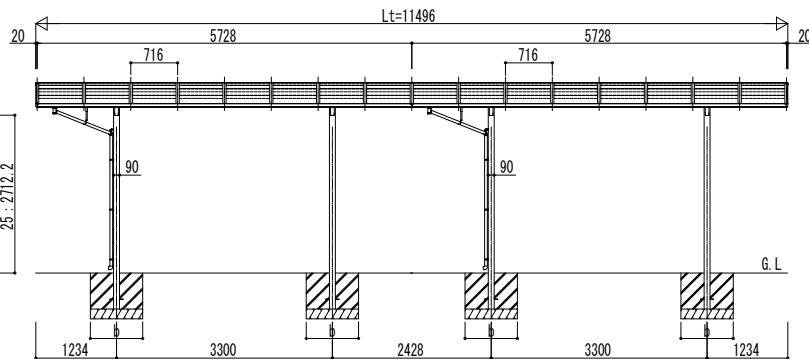
■ 梁図



■ 基礎配置図



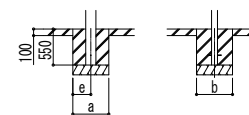
独立基礎の場合



土間コンクリート考慮基礎の場合

■ 基礎寸法表

間口呼称	奥行呼称	独立基礎				土間コンクリート考慮基礎							
		地耐力 (kN/m <sup>2</sup> )				地耐力 (kN/m <sup>2</sup> )							
		30	50	100		30	50	100					
30	57+57	a · b	e	a · b	e	a · b	e	a · b	e	a · b	e	a · b	e
		1300	300	1250	300	1100	300	700	350	650	325	500	250



変更記事

---



---



---

設計監理

施工

工事名

工事

図面内容

カーポートアリュース RE 600タイプ  
奥行連結セット 姿図 57・57-30

照査

担当

作図

尺度

御承認印

年月日

図番

通し図番