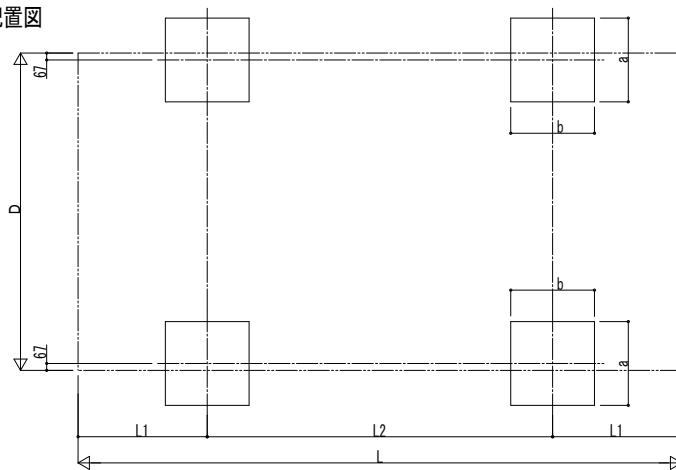
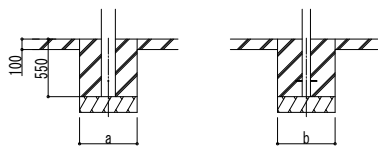


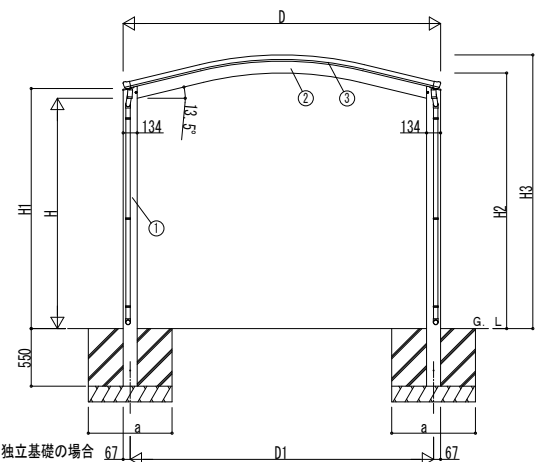
■基礎配置図



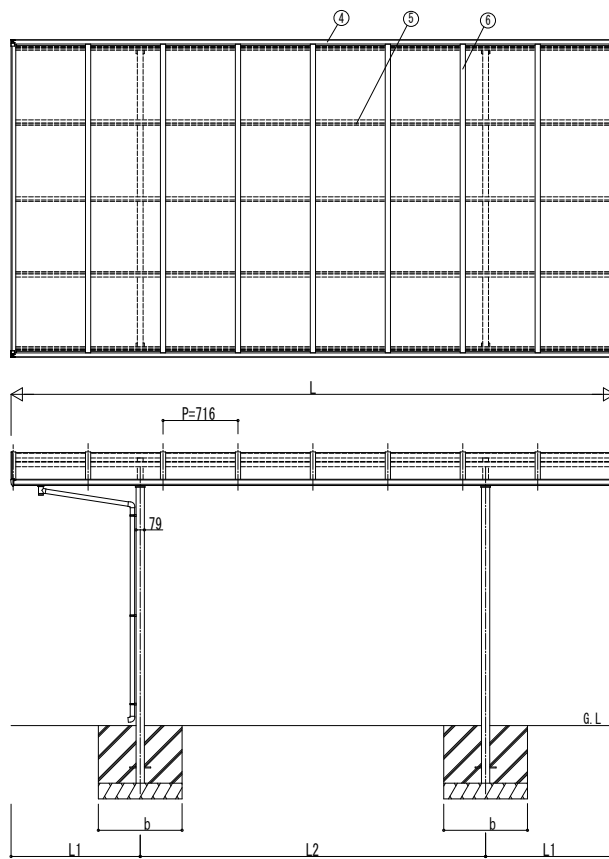
■姿図



土間コンクリート考慮基礎の場合



独立基礎の場合



■基礎寸法表

間口呼称	奥行呼称	独立基礎			土間コンクリート考慮基礎		
		地耐力 (kN/m ²)			地耐力 (kN/m ²)		
		30	50	100	30	50	100
27	51	500	500	500	450	450	450
	57	550	550	550			
30	51	500	500	500	450	450	450
	57	550	550	550			

■製品寸法表

間口呼称	奥行呼称	高さ呼称	D	D1	L	L1	L2	H	H1	H2	H3
27	51	22	2738	2603.2	5052	1076	2900	2200	2292.8	2405.3	2578.3
	57				5768	1234	3300				
30	51	22	3034	2898.8	5052	1076	2900	2200	2292.8	2440.8	2613.8
	57				5768	1234	3300				

・H=2500 (H=2800) の場合、H、H1、H2、H3に300 (600) 足した寸法にしてください。

■主要部材材質一覧

主要部材	材質	表面処理
①柱	アルミニウム合金 押出形	氟極酸化塗装複合被膜
②梁	アルミニウム合金 押出形	氟極酸化塗装複合被膜
③側枠	アルミニウム合金 押出形	氟極酸化塗装複合被膜
④後枠	アルミニウム合金 押出形	氟極酸化塗装複合被膜
⑤母屋	アルミニウム合金 押出形	氟極酸化塗装複合被膜
⑥垂木	アルミニウム合金 押出形	氟極酸化塗装複合被膜

H: 高さ (G.L~梁下端)

L: 奥行

D: 間口

D1: 柱芯々

H1: G.L~屋根下端

H2: G.L~梁中央下端

H3: G.L~屋根上端

L1: 柱芯~屋根端部

L2: 柱芯々

P: 垂木ピッチ

a: 基礎 (間口方向)

b: 基礎 (奥行方向)

※本図はアリュース 600タイプ 1台用(4本柱) 57-30を示す

変更記事	設計監理	工事名	照査	担当	作図	尺度	御承認印	図番
	施工							図面内容
カーポート アリュース 600タイプ 1台用(4本柱) 単体セット 納まり図								YKK ap ® 施工-A1