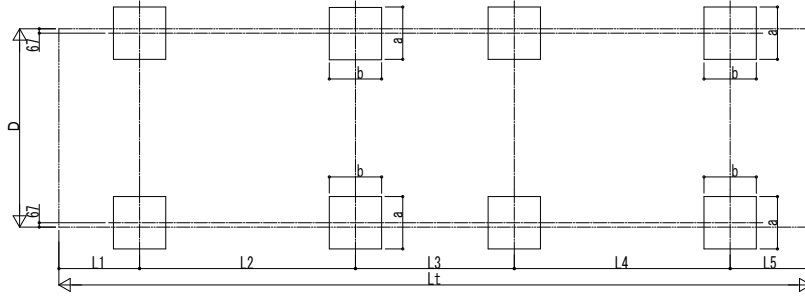


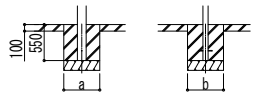
■基礎配置図



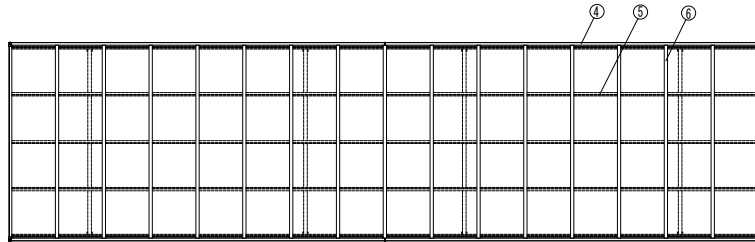
■基礎寸法表

間口呼称	奥行呼称	独立基礎			土間コンクリート考慮基礎		
		地耐力 (kN/m ²)			地耐力 (kN/m ²)		
		30	50	100	30	50	100
		a · b	a · b	a · b	a · b	a · b	a · b
27	51+51	500	500	500	450	450	450
	57+57	550	550	550			
30	51+51	500	500	500	450	450	450
	57+57	550	550	550			

■姿図



土間コンクリート考慮基礎の場合



■製品寸法表

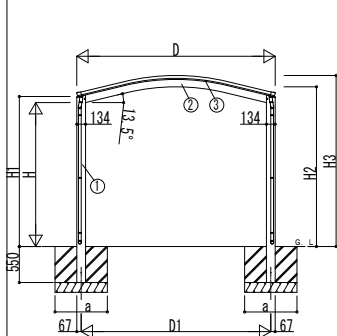
間口呼称	奥行呼称	高さ呼称	D	D1	Lt	L	Lj	L1	L2	L3	L4	L5	H	H1	H2	H3
27	51+51	22	2738	2603.2	10064	5052	5012	1076	2900	2112	2900	1076	2200	2292.8	2405.3	2578.3
	11496				5768	5728	1234	3300	2428	3300	1234					
30	51+51	22	3034	2898.8	10064	5052	5012	1076	2900	2112	2900	1076	2200	2292.8	2440.8	2613.8
	11496				5768	5728	1234	3300	2428	3300	1234					

・H=2500 (H=2800) の場合、H, H1, H2, H3に300 (600) 足した寸法にしてください。

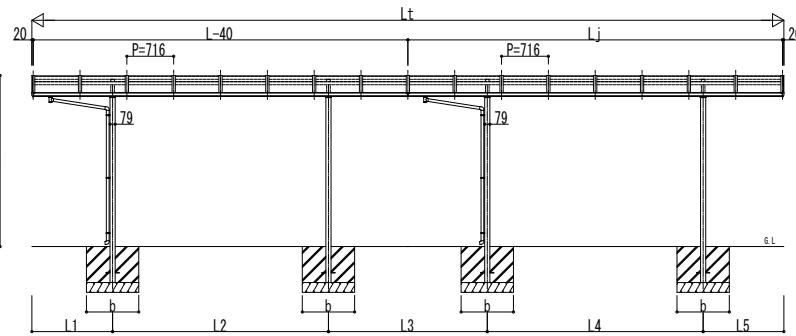
■主要部材材質一覧

主要部材	材質	表面処理
①柱	アルミニウム合金 押出形材	陽極酸化塗装複合被膜
②梁	アルミニウム合金 押出形材	陽極酸化塗装複合被膜
③側枠	アルミニウム合金 押出形材	陽極酸化塗装複合被膜
④後枠	アルミニウム合金 押出形材	陽極酸化塗装複合被膜
⑤母屋	アルミニウム合金 押出形材	陽極酸化塗装複合被膜
⑥垂木	アルミニウム合金 押出形材	陽極酸化塗装複合被膜

- H: 高さ (G.L~梁下端)
- Lt: 奥行 (単体+連結部)
- L: 奥行 (単体)
- Lj: 奥行 (連結部)
- D: 間口
- D1: 柱芯々
- H1: G.L~屋根下端
- H2: G.L~梁中央下端
- H3: G.L~屋根上端
- L1, 5: 柱芯~屋根端部
- L2~4: 柱芯々
- P: 垂木ピッチ
- a: 基礎 (間口方向)
- b: 基礎 (奥行方向)



独立基礎の場合



※本図はアリウス 600タイプ 1台用(4本柱) J57・57-30を示す

変更記事	設計監理	工事名	照査	担当	作図	尺度	御承認印	図番
	施工							図面内容
カーポート アリウス 600タイプ 1台用(4本柱) 奥行連結セット 納まり図								YKK ap ® 施工-A1