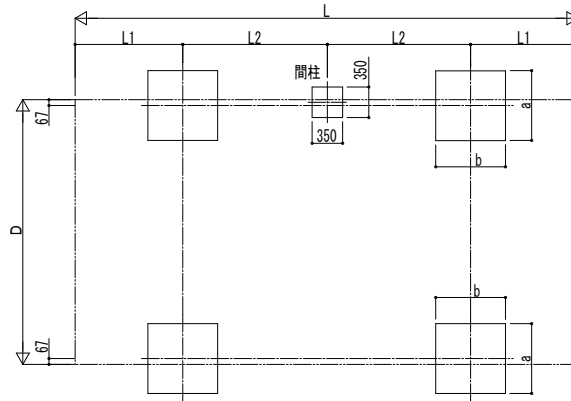


■基礎配置図



■基礎寸法表

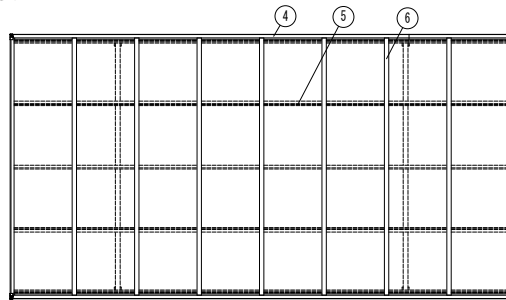
間口呼称	奥行呼称	独立基礎			土間コンクリート考慮基礎		
		地耐力 (kN/m ²)			地耐力 (kN/m ²)		
		30	50	100	30	50	100
27	51	800	650	500	450	450	450
	57	850	700	550			
30	51	800	650	500	450	450	450
	57	850	750	550			

■製品寸法表

間口呼称	奥行呼称	高さ呼称	D	D1	L	L1	L2	Ls	H	H1	H2	H3
27	51	22	2738	2603.2	5052	1076	1450	5052	2200	2292.8	2405.3	2578.3
	57											
30	51	22	3034	2898.8	5052	1076	1450	5052	2200	2292.8	2440.8	2613.8
	57											

・H=2500の場合、H, H1, H2, H3に300足した寸法にしてください。

■※図



■サイドパネル高さ寸法表

サイドパネル高さ	高さ呼称	Hs	H4
08	22	836	1404.6
10		1036	1204.6
17		1673	567.6
19		1873	367.6
21	25	2073	467.6

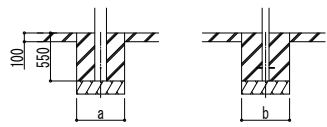
・H=2500の場合、H4に300足した寸法にしてください。

■主要部材材質一覧

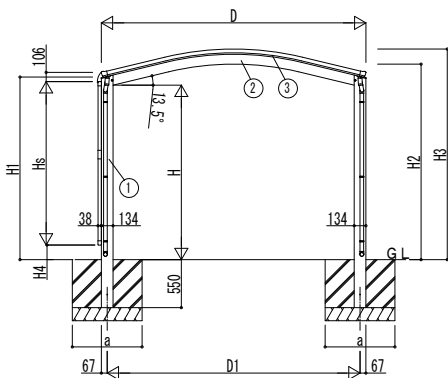
主要部材	材質	表面処理
①柱	アルミニウム合金 押出形	珪酸塩樹脂塗装被膜
②梁	アルミニウム合金 押出形	珪酸塩樹脂塗装被膜
③側枠	アルミニウム合金 押出形	珪酸塩樹脂塗装被膜
④後枠	アルミニウム合金 押出形	珪酸塩樹脂塗装被膜
⑤母屋	アルミニウム合金 押出形	珪酸塩樹脂塗装被膜
⑥垂木	アルミニウム合金 押出形	珪酸塩樹脂塗装被膜
⑦間柱	アルミニウム合金 押出形	珪酸塩樹脂塗装被膜
⑧サイドパネル側枠	アルミニウム合金 押出形	珪酸塩樹脂塗装被膜
⑨サイドパネルたて枠	アルミニウム合金 押出形	珪酸塩樹脂塗装被膜
⑩サイドパネル上下枠	アルミニウム合金 押出形	珪酸塩樹脂塗装被膜
⑪サイドパネル中棧	アルミニウム合金 押出形	珪酸塩樹脂塗装被膜

H: 高さ (G.L~梁下端)
 Hs: サイドパネル高さ
 L: 奥行
 Ls: サイドパネル長さ
 D: 間口
 D1: 柱芯々
 H1: G.L~屋根下端
 H2: G.L~梁中央下端
 H3: G.L~屋根上端
 H4: G.L~サイドパネル下端
 L1, 5: 柱芯~屋根端部
 L2~4: 柱芯々
 P: 垂木ピッチ
 a: 基礎 (間口方向)
 b: 基礎 (奥行方向)

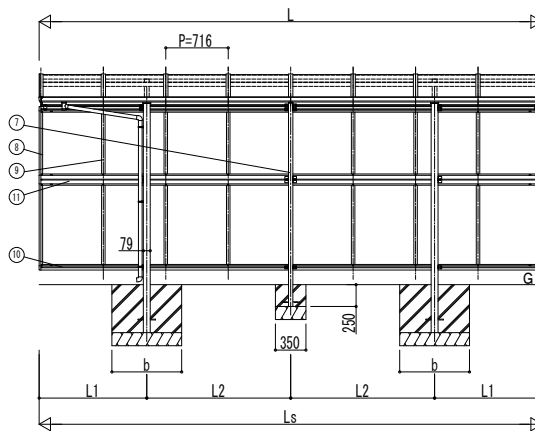
※本図はアリウス 600タイプ 1台用(4本柱) 57-30を示す



土間コンクリート考慮基礎の場合



独立基礎の場合



変更記事

設計監理

施工

設計監理

施工

工事名

工事

図面内容

カーポート アリウス 600タイプ

1台用(4本柱) 単体セット サイドパネル 納まり図

照査

担当

作図

尺度

御承認印

図番

通し図番

年月日